

壁ビルトイン形

AXWP-MC 140・224・280形

壁面一体の薄形設計で、
柱間のデッドスペースを利用する
省スペース・省メンテナンスタイプ

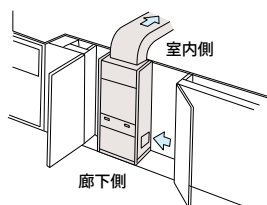


オプション品：P129

受注生産品

省スペース・省メンテナンス設計で、 様々な大型空間に対応

- 壁の柱間のデッドスペースを利用して設置する省スペース性に優れた壁ビルトイン形
- 点検が前面から行える一方方向メンテナンス方式
廊下側から作業ができるので、テナント用としても適しています。



- ベルト掛け駆動式による設計自由度に優れた高静圧タイプで、ダクトの長尺化はもちろん吹出口形状も自在
大型空間での快適な気流分布が容易に実現します。
- ダクト方式(現地調達)による吹き出し・吸い込みなので、室内の形状や条件に合わせた自在な配置が可能です。
- 140形(5馬力相当)から280形(10馬力相当)まで、全3機種をご用意
- 高性能フィルターやロングライフフィルター(洗浄可能)、加湿器など多彩なオプション品類をご用意
- 冷媒配管は、左右どちら側からでも取り出し可能

仕様表

(50/60Hz)

機種	本体	AXWP140MC	AXWP224MC	AXWP280MC	
メーカー希望小売価格	本体	1,091,000円	1,348,000円	1,646,000円	
冷房能力 (注1)	kW	14.0	22.4	28.0	
暖房能力 (注1)	kW	16.0	25.0	31.5	
寒冷地低温暖房 (注1)	kW	17.0	26.5	33.5	
電気特性 (注1)	電源	AC-V 三相200			
	消費電力	冷房	0.46/0.46	0.85/0.87	0.86/0.94
		暖房	0.46/0.46	0.85/0.87	0.86/0.94
	運転電流	冷房	2.9/2.5	4.6/3.9	4.5/4.1
		暖房	2.9/2.5	4.6/3.9	4.5/4.1
力率		45.8/53.1	53.3/64.4	55.2/66.2	
エアフィルター		-			
運転音 音響パワーレベル(注2)	dB	67	70	71	
送風機	形式	シロココファン			
	風量	強	42	63	80
		弱	-		
	機外静圧 (注3)	Pa	80/79	47/64	98/123
電動機定格出力	kW	0.75×1 1.5×1			
配管関係	駆動方式	ベルト掛け駆動			
	冷媒ガス配管	mm	φ15.9(フレア接続)	φ19.1(ろう付け接続)	φ22.2(ろう付け接続)
	冷媒液配管	mm	φ9.5(フレア接続)		
ドレン配管	位置	左側面			
	配管	mm	上部ドレン PS1メネジ・下部ドレン PS1/2Bメネジ		
ドレンポンプ		オプション			
追加アップ量	mm	-			
外装塗装色		亜鉛鋼板			
外形寸法 高さ×幅×奥行	mm	2000×750×500	2000×950×500	2000×1170×500	
質量	kg	133	153	176	

(注1) 冷房・暖房能力および電気特性は JIS B 8627 条件によります。
 室外ユニットが標準仕様の場合の低温暖房能力は、
 ・室内ユニットの低温暖房能力が暖房能力と同じ場合、室内ユニットの低温暖房能力も暖房能力と同じです。
 ・室内ユニットの低温暖房能力が暖房能力より低い場合、室内ユニットの低温暖房能力も暖房能力より低下します。

(注2) 運転音 音響パワーレベルは、JIS B 8627 に準拠した値です。音圧レベルの値は P.267 をご参照ください。
 (注3) 標準装備している可変ブーリー(50Hz 地区ではブーリー径を 140形ではφ134、224形ではφ144、280形ではφ149 に調整要) での機外静圧を示します。

■オプション品 ※□のオプション品は単独では使用できませんので、セットご購入ください。(左端から記載されていないオプション品が別売の必須オプション品です。)

機種名		AXWP140MC	AXWP224MC	AXWP280MC			
補助機能関連	自然蒸発式加湿器(注1)(注2)(注3)(注4)(注12)(加湿能力)	①	(受注生産対応) (4.0kg/h),(7.2kg/h)	(受注生産対応) (3.9kg/h),(7.1kg/h),(10.6kg/h)	(受注生産対応) (3.7kg/h),(6.7kg/h),(10.1kg/h),(13.7kg/h)		
	ドレンポンプキット	品番	2	K-DU202K 82,100円			
	(揚程5/6m(50/60Hz))	接続 出口ドレンホース(注9)	3	K-DUP1G(ドレンホース10m) 13,800円	または K-DUP2G(ドレンホース30m) 36,400円		
	(注5)(注6)(注7)	キット 中継ハーネス	4	K-DUP5H 10,600円			
	(注8)(注13)	グループ遠方制御アダプター	5	KRP4A1 18,400円			
	ドレンポンプキット用接続キット	保護ケーシング	6	K-DUP8H 25,300円			
	ドレンポンプキット(揚程5/7m(50/60Hz))		7	K-DU352K 158,300円			
	(注6)(注10)	グループ遠方制御アダプター	8	KRP4A1 18,400円			
	(注11)(注13)	接続キット 出口ドレンホース(注9)	9	K-DUP41G(ドレンホース5m)12,100円	または K-DUP42G(ドレンホース15m)29,200円	または K-DUP43G(ドレンホース30m)57,000円	または K-DUP44G(ドレンホース50m)94,900円
	ドレンポンプキット用接続キット	保護ケーシング	10	K-DUP55 25,900円			
	ドレンポンプキット(揚程11/15m(50/60Hz))		11	K-DU552K 194,000円			
	(注6)(注10)	グループ遠方制御アダプター	12	KRP4A1 18,400円			
	(注11)(注13)	接続キット 出口ドレンホース(注9)	13	K-DUP41G(ドレンホース5m)12,100円	または K-DUP42G(ドレンホース15m)29,200円	または K-DUP43G(ドレンホース30m)57,000円	または K-DUP44G(ドレンホース50m)94,900円
	ドレンポンプキット用接続キット	保護ケーシング	14	K-DUP55 25,900円			
フィルター	ロングライフフィルター(交換用)	15	KAF381M140 14,400円	KAF381M224 18,500円	KAF381M280 25,300円		
	高性能フィルター	JIS比色法65%タイプ	16	KAF382M140 55,700円	KAF382M224 77,900円	KAF382M280 89,100円	
		JIS比色法90%タイプ	17	KAF383M140 58,400円	KAF383M224 80,700円	KAF383M280 93,300円	
木台		18	KKWJ9A140 9,500円	KWF1G5P 9,800円	KWF1G8P 10,700円		
防振架台	(注12)	⑱	K-ABSG1406A 73,400円	K-ABSG1407A 75,900円	K-ABSG1408A 81,000円		

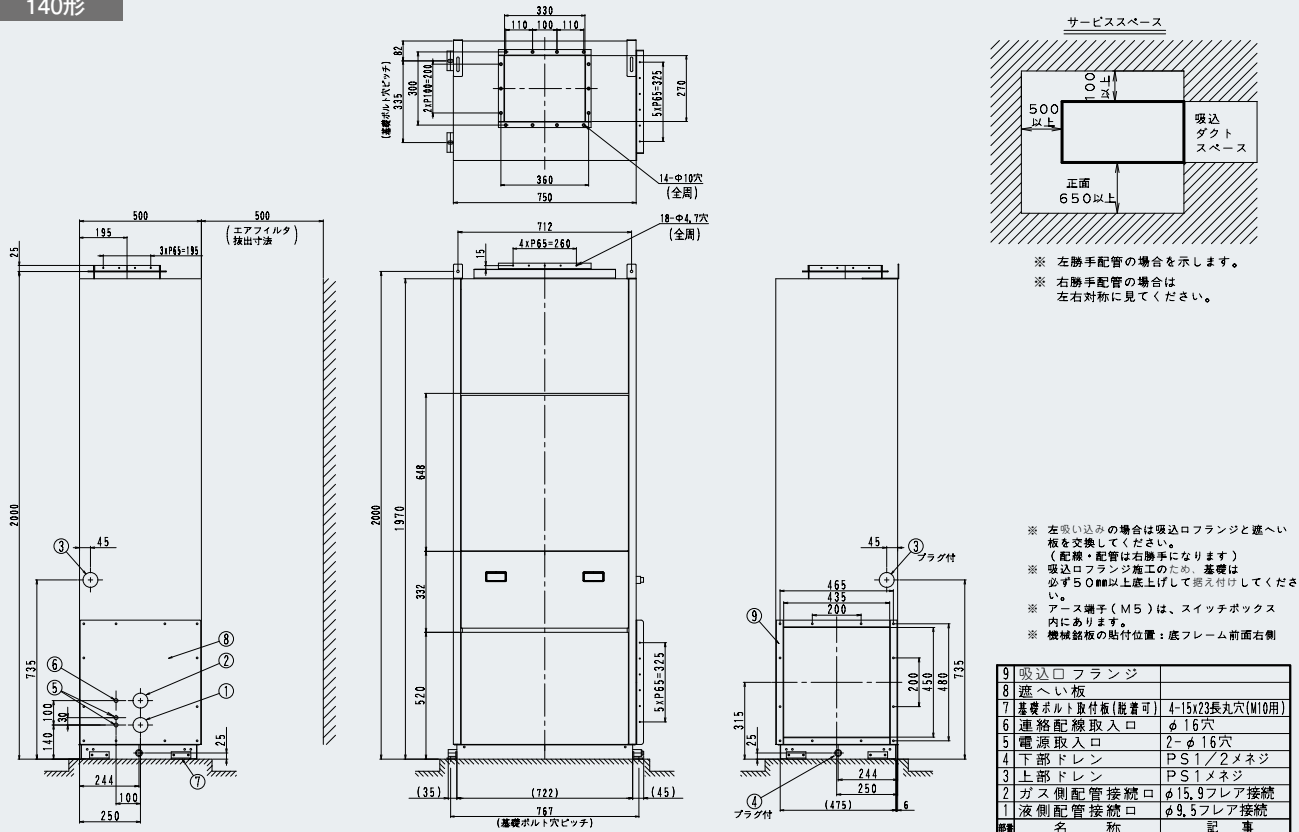
- (注1) 給水用の水にシリカ分を含んでいる場合、白い粉が吹き出すことがありますので、水処理業者などのご相談のうえ、軽減対策をご検討ください。
- (注2) 本オプション品の詳細および価格については担当営業窓口までお問い合わせください。
- (注3) 加湿器は工場出荷時に室内ユニット本体への組み付けが必要のため、室内ユニット本体と一緒に必ずご注文ください。室内ユニットご購入後に、加湿器を単独で購入いたただいても、室内ユニット本体に設置できません。
- (注4) 室内ユニットを冷房専用機としてご使用の場合は、組み込みできません。
- (注5) 必要接続キットは、K-DUP1GまたはK-DUP2G+K-DUP5H+必要に応じてK-DUP8Hとなります。ドレンポンプキット手配時には、中継ハーネスを必ず同時に手配願います。
- (注6) 別売のグループ遠方制御アダプターが必要です。また、リモコン制御、集中制御機器との併用はできません。
- (注7) 別売の加湿器との併用はできません。(補助ドレンパン(K-DUP23G:19,000円、K-DUP25H:31,700円)との併用もできません。)
- (注8) 保護ケーシング(K-DUP8H)または補助ドレンパン(K-DUP22G:17,700円、K-DUP23G:19,000円、K-DUP24H:30,400円、K-DUP25H:31,700円)を使用する場合、室内ユニットを設置する基礎の高さは140mm以上必要です。

- (注9) 出口ドレンホースについては同等品を現地調達いただければご購入不要です。
- (注10) 別売の加湿器との併用はできません。
- (注11) 室内ユニットを設置する基礎の高さは200mm以上必要です。
- (注12) 受注生産品となります。
- (注13) 室内ユニット1台ごとにドレンアップキットまたはドレンポンプキットを1台設置してください。複数の室内ユニットを1台のドレンアップキット・ドレンポンプキットに接続すると、ドレン水漏れを起こす場合があります。

- ★ オプション品の採用により、機器本体の寸法、質量、運転音などが変わる場合があります。機器の設置状態や組み合わせによっては、採用または併用できないオプション品がありますので、事前にご確認ください。
- ★ 機種名の右の数字に○のついているオプション品は、受注生産品のため、納期がかかる場合があります。納期は当社営業所までお問い合わせください。

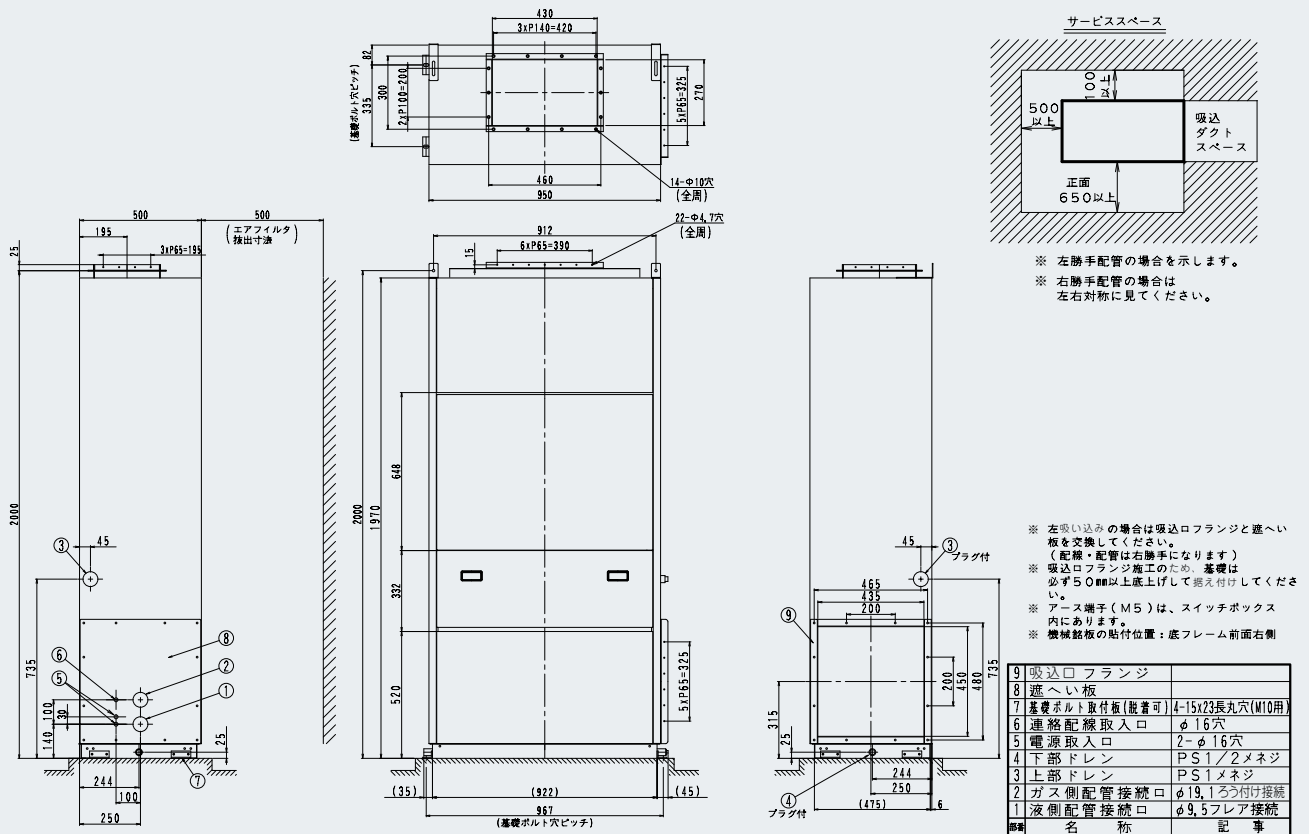
■外形図

140形

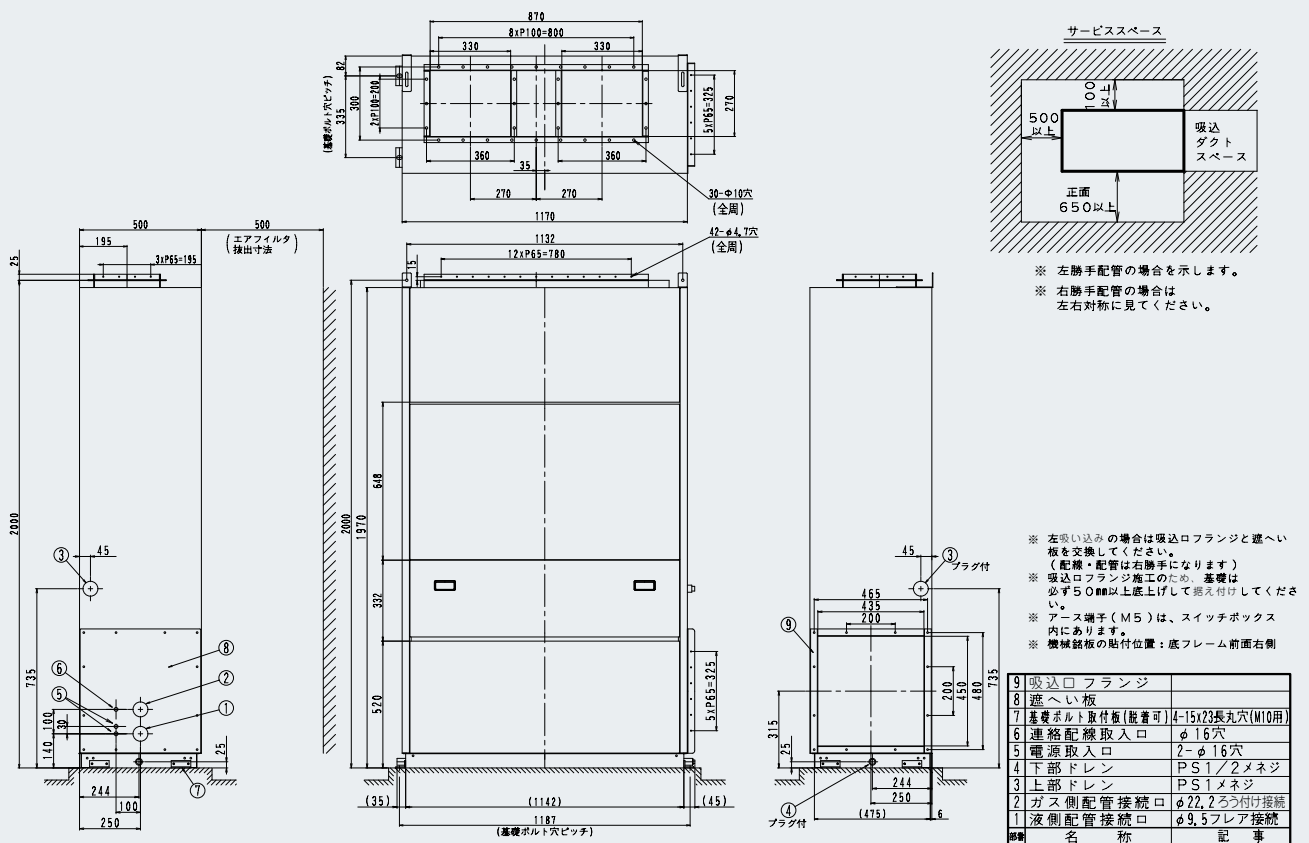


■外形図

224形



280形



壁ビルトイン形 下吹出タイプ

FXYWUP-MDR 140・224・280形



フリーアクセス床を利用して、快適なアンダーフロア空調が容易に行える下吹出タイプの空調機

オプション品：P132

受注生産品

省スペース・省メンテナンス設計で、様々な大型空間に対応

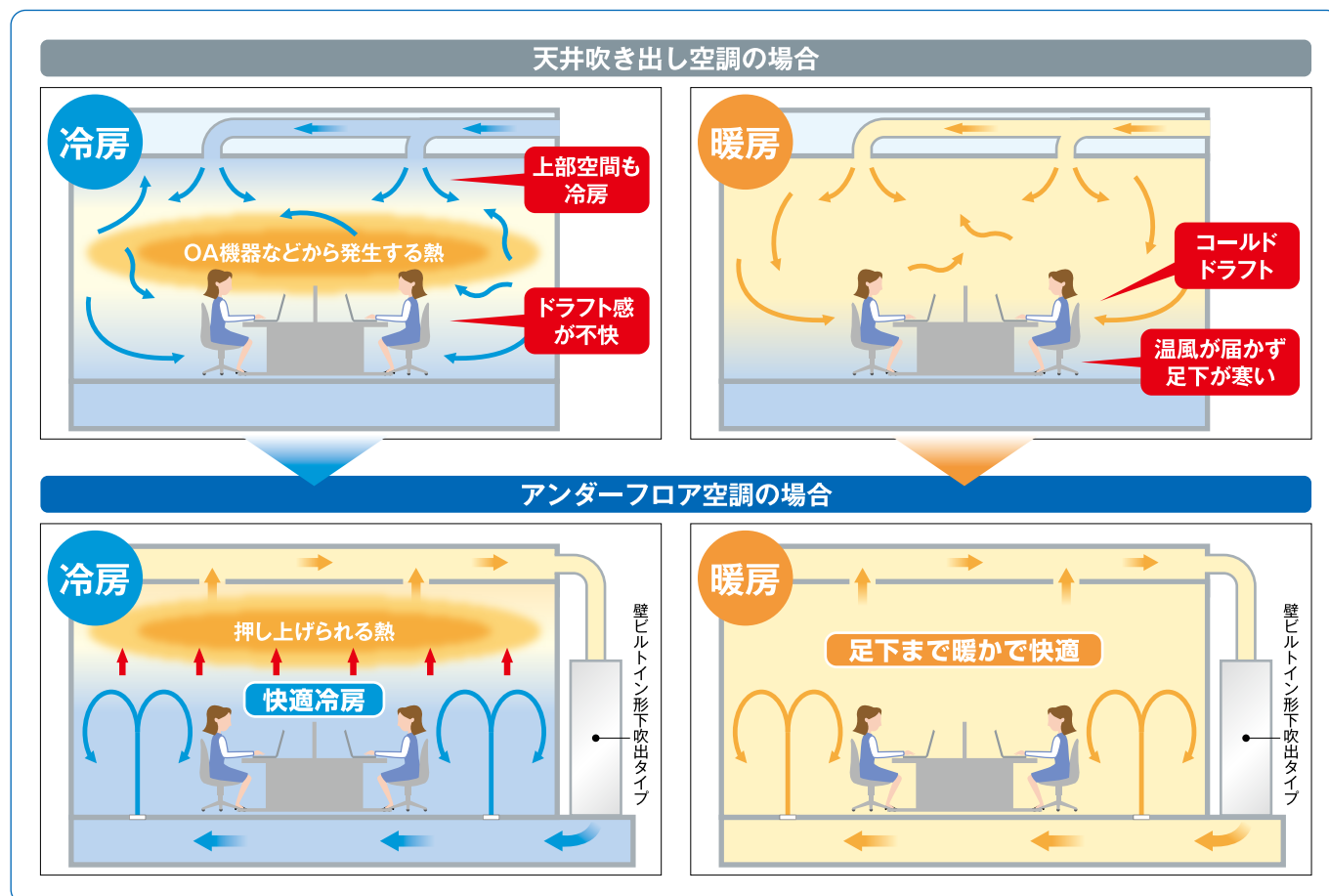
- 壁の柱間のデッドスペースを利用して設置する省スペース性に優れた壁ビルトイン形
- 点検が前面から行える一方方向メンテナンス方式背面吹き出しに変更すると廊下側から作業ができるので、テナント用としても適しています。

- フリーアクセス床を利用した、快適なアンダーフロア空調システムが容易に実現できます。

壁ビルトイン形下吹出タイプは吹出温度制御となります。

- 140形(5馬力相当)から280形(10馬力相当)まで、全3機種をご用意
- 高性能フィルターやロングライフフィルター(洗浄可能)など多彩なオプション品類をご用意

快適性比較



室内ユニット 壁ビルトイン形下吹出タイプ 仕様表・外形図

アンダーフロア空調とは

フリーアクセスフロアなどの二重床の床下空間に、空調機から新鮮空気を送風し、床面吹出口から室内へ温度調整空気を供給する空調システムです。従来の天井吹き出し空調に比べ、アンダーフロア空調では以下の利点があります。

- ・ 居住空間で発生した熱や汚染空気を周辺に拡散することなく、上昇気流で上部空間に押し上げ、ドラフト不快感を低減します。
- ・ 部屋全体を空調しなくても居住域を効率的に空調できるため、省エネルギー化が図れます。
- ・ 二重床の床下空間を風洞として利用するため、ダクト工事の削減も可能です。

仕様表

Table with columns for Model (FXYWUP140MDR, FXYWUP224MDR, FXYWUP280MDR) and rows for various specifications including capacity, power, airflow, and dimensions.

(注1) 冷房・暖房能力および電気特性はJIS B 8627条件によります。

(注2) 運転音 音響パワーレベルは、JIS B 8627に準拠した値です。音圧レベルの値はP.267をご参照ください。

- 室外ユニットが標準仕様の場合の低温暖房能力は、
・室外ユニットの低温暖房能力が暖房能力と同じ場合、室内ユニットの低温暖房能力も暖房能力と同じです。
・室外ユニットの低温暖房能力が暖房能力より低い場合、室内ユニットの低温暖房能力も暖房能力より低下します。

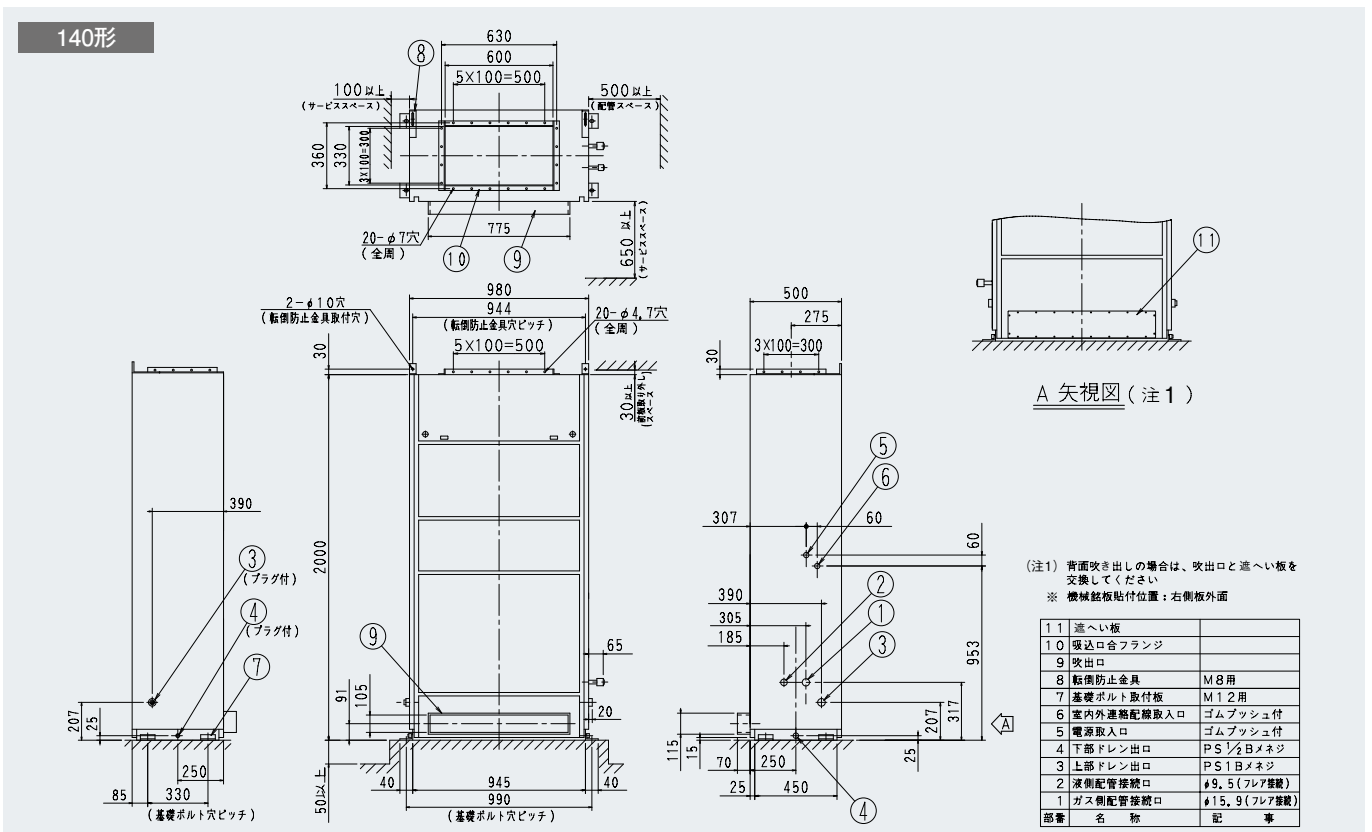
オプション品 ※ □ のオプション品は単独では使用できませんので、セットでご購入ください。(左端から記載されていないオプション品が別売の必須オプション品です。)

Table listing optional parts for models FXYWUP140MDR, FXYWUP224MDR, and FXYWUP280MDR, including filters, drain kits, and brackets.

- (注1) 受注生産品となります。
(注2) 必要接続キットは、K-DUP1GまたはK-DUP2G+K-DUP4Hとなります。ドレンポンプキット手配時には、中継ハーネスを必ず同時に手配願います。
(注3) 出口ドレンホースについては、同等品を現地調達いただければご購入不要です。
(注4) 室内ユニット1台ごとにドレンアップキットまたはドレンポンプキットを1台設置してください。複数の室内ユニットを1台のドレンアップキット・ドレンポンプキットに接続すると、ドレン水漏れを起こす場合があります。

- ★ オプション品の採用により、機器本体の寸法、質量、運転音などが変わる場合があります。機器の設置状態や組み合わせによっては、採用または併用できないオプション品がありますので、事前にご確認ください。
★ 機種名の右の数字に○のついてるオプション品は、受注生産品のため、納期がかかる場合があります。納期は当社営業所までお問い合わせください。

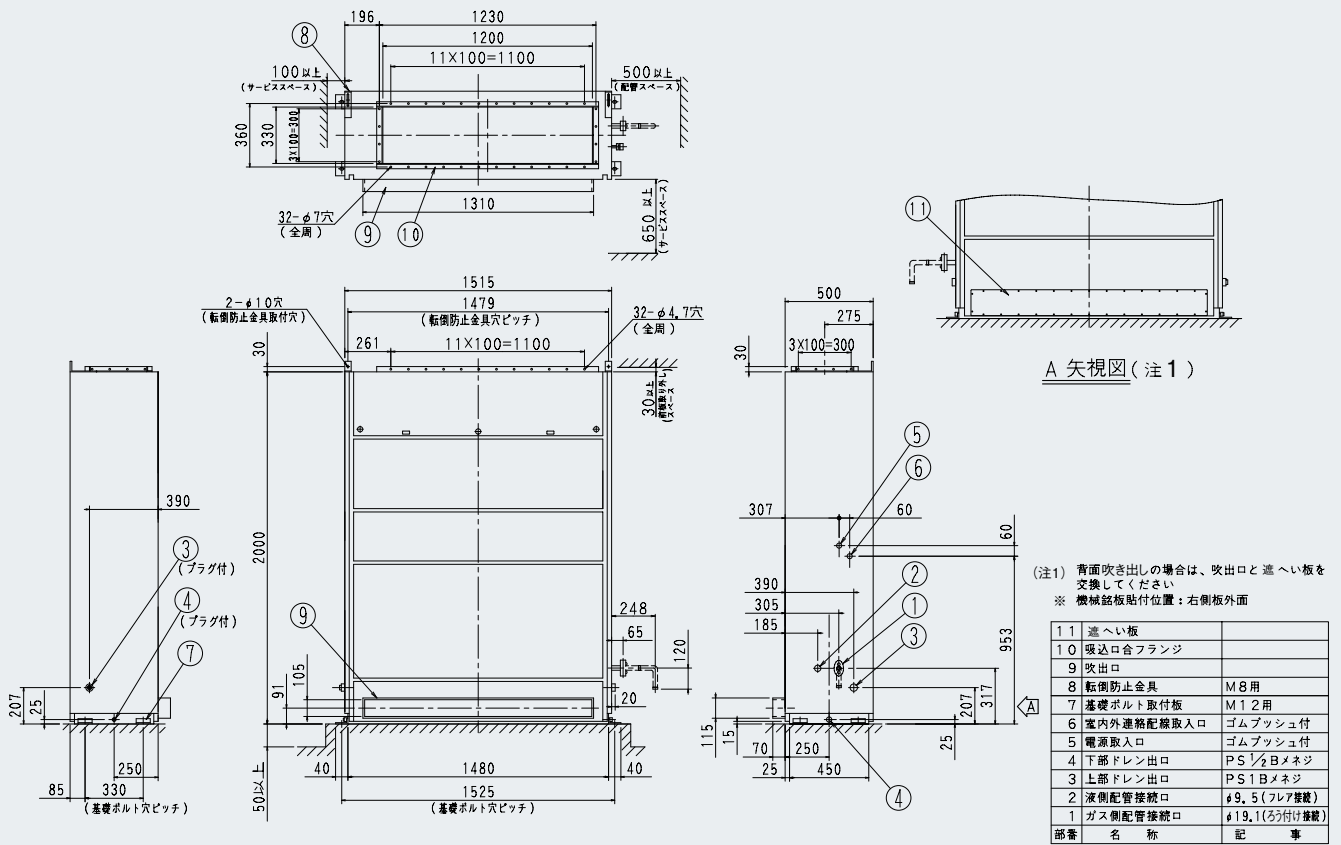
外形図



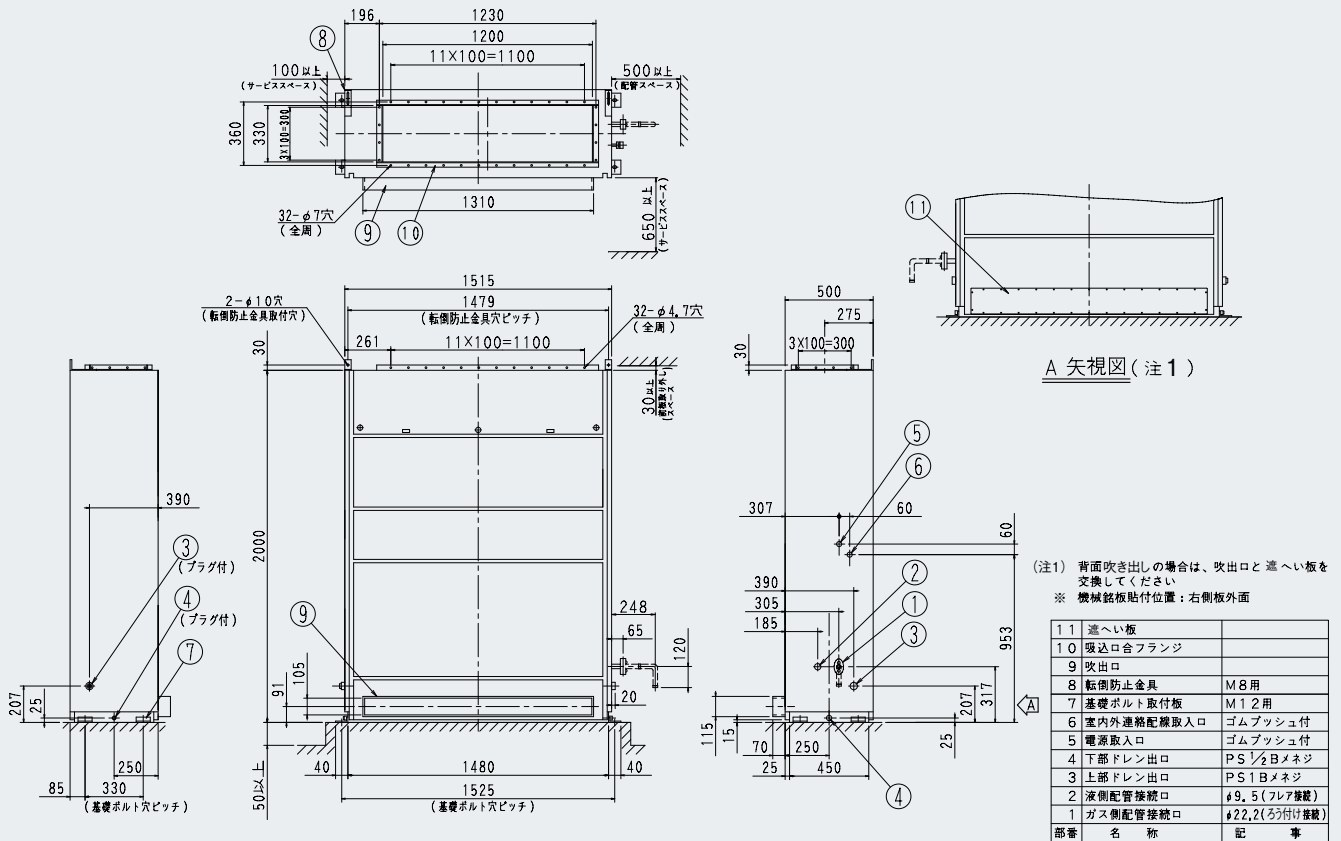
室内ユニット 壁ビルトイン形下吹出タイプ 仕様表 外形図

■外形図

224形



280形



床置ローボーイ形 露出タイプ

AXLP-NB 28・36・45・56・71形

柔らかなデザインで窓際にフィット
採光が広く取れる低形設計で効果的な
ペリメーター処理が行えます。



清潔アルミ
フィン

抗菌・防カビ
フィルター

オプション品：P135

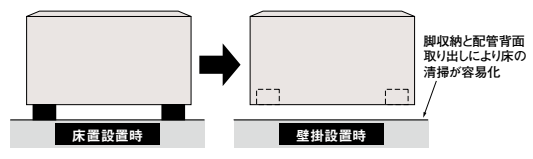
採光と室内インテリアに配慮した
低形の美しいデザイン

- 丸みのあるフォルムとソフトなカラーリングで、柔らかな外観イメージ
- スリット形の吹出口は、繊細さを演出しながら効果的なペリメーター処理を実現
- 高さ600mmの低形設計で窓際設置でも採光スペースが広く取れます。また、奥行も222mmと薄く、省スペースな設置が可能

省メンテナンス設計で清掃が容易

- 重量法50%の集塵効率で機内の汚れを軽減するロングライフフィルター(防カビ処理)を標準装備
- 配管接続口が下向きで、現地での床下配管取り出しにも容易に対応

- 床置き以外に、脚部を本体に収納した壁掛け設置も可能
ホコリのたまりやすい本体下の清掃を容易化



- 吹出部には結露のない植毛レスフラップを採用
汚れが付きにくく、お手入れも簡単

多彩なオプション品で現地各件にも柔軟に対応

- 不織布フィルターをご用意(オプション品)
- オプション品の運転リモコンはワイヤードタイプと受光部別置型のワイヤレスタイプの2種類をご用意
ワイヤードタイプは本体への組み込みも可能です。
- 特に低騒音を要求される部屋への設置に備えて、
外付け電子膨張弁キット(オプション品)をご用意しています。

ホテル客室・寢室・役員室など暗騒音が低く、静音を要求される部屋へ設置する場合は、
外付け電子膨張弁キット(オプション品)設置を検討してください。

仕様表

(50/60Hz)

機種	本体	AXLP28NB	AXLP36NB	AXLP45NB	AXLP56NB	AXLP71NB	
メーカー希望 小売価格	本体	471,000円	480,000円	488,000円	516,000円	539,000円	
冷房能力 (注1)	kW	2.8	3.6	4.5	5.6	7.1	
暖房能力 (注1)	kW	3.2	4.0	5.0	6.3	8.0	
寒冷地低温暖房 (注1)	kW	3.4	4.2	5.3	6.7	8.5	
電気特性 (注1)	電源	AC-V 単相200					
	消費電力	冷房 kW	0.039/0.044		0.069/0.075	0.086/0.093	0.133/0.163
	運転電流	冷房 A	0.2/0.2		0.4/0.4	0.5/0.5	0.7/0.8
		暖房 A	0.2/0.2		0.4/0.4	0.5/0.5	0.7/0.8
力率	冷房 %	97.5/95.7		88.5/96.2	91.5/94.9	96.4/98.0	
	暖房 %	97.5/95.7		88.5/96.2	91.5/94.9	96.4/98.0	
エアフィルター	ロングライフフィルター(防カビ抗菌樹脂ネット・集塵効率50%(重量法))						
運転音 音響パワーレベル(注2)	強	55		58	59	68	
	弱	52		53	54	59	
送風機	形式	シロココファン					
	風量	強	7.0		11.0	14.0	18.5
		弱	6.0		8.5	11.0	11.0
	機外静圧	Pa	-				
電動機定格出力	kW	0.015×1		0.025×1	0.035×1	0.085×1	
	駆動方式	直結					
配管関係	冷媒ガス配管	mm		φ12.7(フレア接続)		φ15.9(フレア接続)	
	冷媒液配管	mm		φ6.4(フレア接続)		φ9.5(フレア接続)	
	冷媒配管位置	下面					
ドレン配管	mm	現地接続側塩ビ管(外径φ21)					
ドレンポンプ	オプション						
追加アップ量	mm	-					
外装塗装色(マンセルNo.)	アイボリー(5Y7.5/1近似)						
外形寸法 高さ×幅×奥行	mm	600×1000×222		600×1140×222		600×1420×222	
質量	kg	26		30		36	
						39	

(注1) 冷房・暖房能力および電気特性は JIS B 8627 条件によります。
 室外ユニットが標準仕様の場合の低温暖房能力は、
 ・室内ユニットの低温暖房能力が暖房能力と同じ場合、室内ユニットの低温暖房能力も暖房能力と同じです。
 ・室内ユニットの低温暖房能力が暖房能力より低い場合、室内ユニットの低温暖房能力も暖房能力より低
 下します。
 (注2) 運転音 音響パワーレベルは、JIS B 8627 に準拠した値です。音圧レベルの値は P.267 をご参照ください。

室内ユニット
床置ローボーイ形露出タイプ
仕様表外形図

■オプション品 ※□のオプション品は単独では使用できませんので、セットご購入ください。(左端から記載されていないオプション品が別売の必須オプション品です。)

機種名		AXLP28NB	AXLP36NB AXLP45NB	AXLP56NB AXLP71NB		
補助機能関連	ドレンポンプキット (注1)(注2)(注6) 品番	1 K-DU202K	82,100円			
	接続キット	② 出口ドレンホース (注3)	2 K-DUP1G (ドレンホース10m)	13,800円または	K-DUP2G (ドレンホース30m) 36,400円	
		③ 中継ハーネス	3 K-DUP5H	10,600円		
		④ グループ遠方制御アダプター	4 KRP4A1	18,400円		
	ドレンポンプキット用接続キット	⑤ 保護ケーシング	5 K-DUP8H	25,300円		
	外付け電子膨張弁キット (注4)	⑥	6 KEV10DA	80,500円	36形:KEV15DA 85,000円	
		⑦	⑦	—	45形:KEV25DA (注5) 91,100円	
			⑧	8 28~56形:BPFL2B◆	12,000円	KEV25DA (注5) 91,100円
			⑨	9 71形:BPFL3B◆	13,000円	
			⑩	10 28~56形:BPFL4B◆	16,000円	
	フレアレスジョイント (注7)(注8)	⑪	11 71形:BPFL5B◆	19,000円		
			⑫	12 BFL1A	6,300円	
マーキングゲージ						
フロンフィルタ	ロングライフフィルタ(交換用)	13 KAF361L28	5,000円	KAF361L45 6,100円		
床面固定金具		14 YCKV	1,700円	KAF361L71 6,400円		

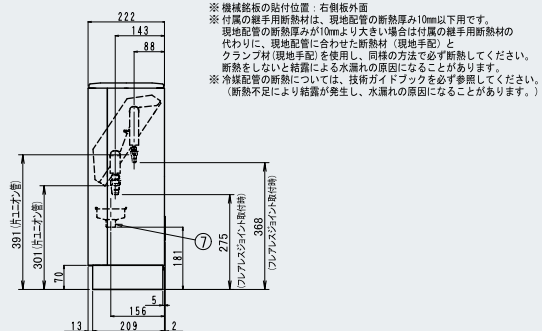
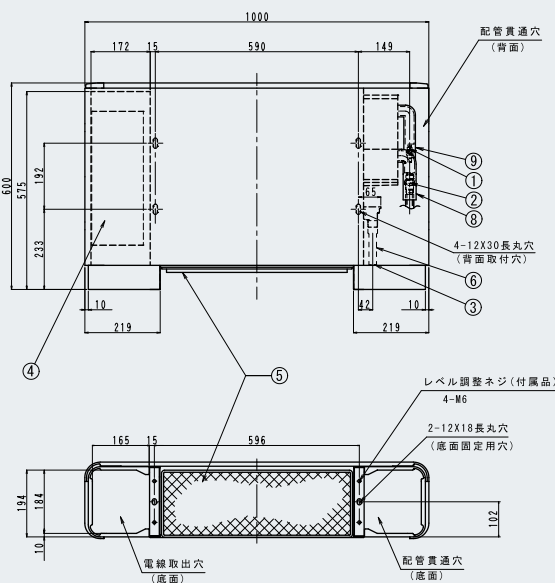
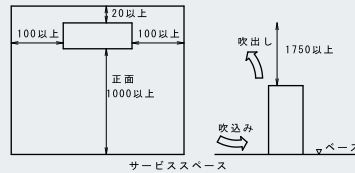
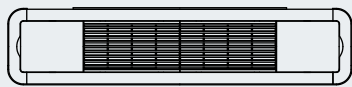
(注1) 別売のグループ遠方制御アダプターが必要です。また、2リモコン制御、集中制御機器との併用はできません。
 (注2) 必要接続キットは、K-DUP1GまたはK-DUP2G+K-DUP5H+必要に応じてK-DUP8Hとなります。ドレンポンプキット手配時には、中継ハーネスを必ず同時に手配願います。
 (注3) 出口ドレンホースについては同等品を現地調達いただければご購入不要です。
 (注4) 選定にあたっては、据付説明書などで据付条件をご確認ください。
 (注5) 受注生産品となります。
 (注6) 室内ユニット1台ごとにドレンアップキットまたはドレンポンプキットを1台設置してください。複数の室内ユニットを1台のドレンアップキット・ドレンポンプキットに接続すると、ドレン水漏れを起こす場合があります。

(注7) フレアレスジョイントを使用する場合は、マーキングゲージが必要です。
 (注8) フレアレスジョイントは標準付属品です。

★ オプション品の採用により、機器本体の寸法、質量、運転音などが変わる場合があります。機器の設置状態や組み合わせによっては、採用または併用できないオプション品がありますので、事前にご確認ください。
 ★ 機種名の右の数字の○のついているオプション品は、受注生産品のため、納期がかかる場合があります。納期は当社営業所までお問い合わせください。
 ◆ 24年10月より変更のあったオプション品

■外形図

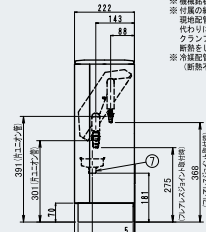
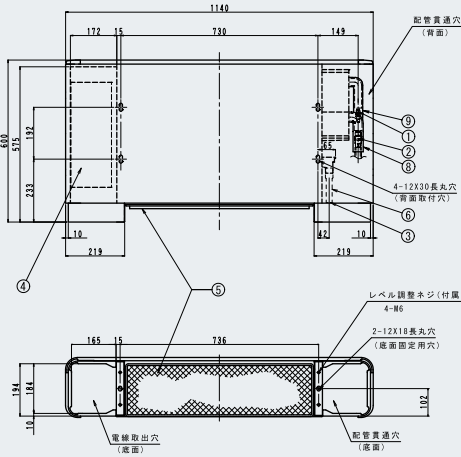
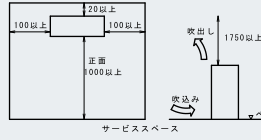
28形



9	付属難燃断熱材(液管用)	L:190mm
8	付属難燃断熱材(ガス管用)	L:190mm
7	付属ドレンホース接続口	外径φ27
6	付属ドレンホース	
5	エアフィルタ	
4	スイッチボックス	
3	現地ドレン配管接続口	塩ビ管外径φ21
2	ガス側配管接続口	φ12.7接続
1	液側配管接続口	φ6.4接続

■外形図

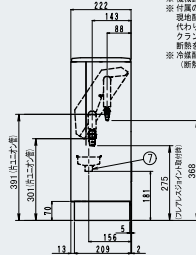
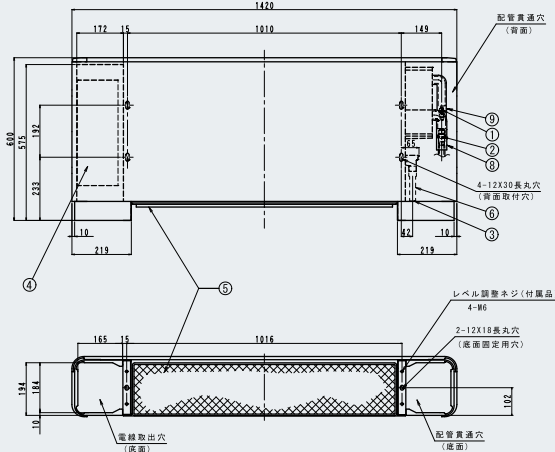
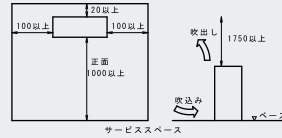
36・45形



※ 機械部品の取付位置、右側外面
※ 付属の継手用断熱材は、現地配管の新熱厚み10mm以下用です。
※ 現地配管の新熱厚みが10mmより大きい場合は付属の継手用断熱材の代わりに、現地配管に合わせて断熱材(現場手配)とクランプ材(現場手配)を使用し、同様の方法で必ず断熱してください。
※ 断熱しない状態による水漏れの原因になることがあります。
※ 液側配管の断熱については、仕様ガイドブックを必ず参照してください。
(断熱不足により結露が発生し、水漏れの原因になることがあります。)

9	付属継手用断熱材(液管用)	L:190mm
8	付属継手用断熱材(ガス管用)	L:190mm
7	付属ドレンホース接続口	外径φ27
6	付属ドレンホース	
5	エアフィルタ	
4	スイッチボックス	
3	現地ドレン配管接続口	塩ビ管外径φ21
2	ガス側配管接続口	φ12.7接続
1	液側配管接続口	φ6.4接続
部番	名	称 記 事

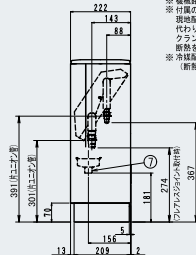
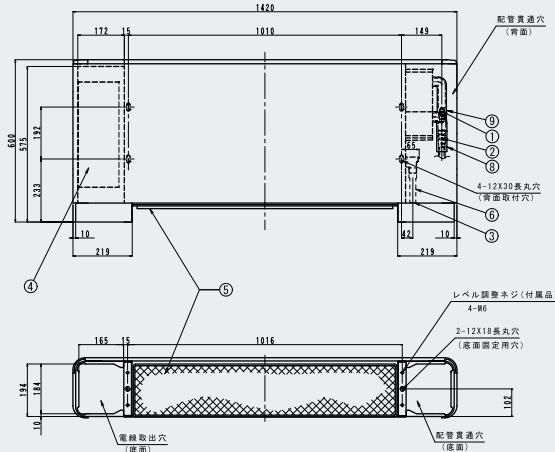
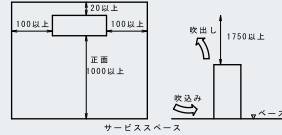
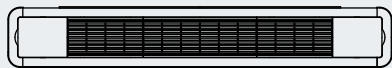
56形



※ 機械部品の取付位置、右側外面
※ 付属の継手用断熱材は、現地配管の新熱厚み10mm以下用です。
※ 現地配管の新熱厚みが10mmより大きい場合は付属の継手用断熱材の代わりに、現地配管に合わせて断熱材(現場手配)とクランプ材(現場手配)を使用し、同様の方法で必ず断熱してください。
※ 断熱しない状態による水漏れの原因になることがあります。
※ 液側配管の断熱については、仕様ガイドブックを必ず参照してください。
(断熱不足により結露が発生し、水漏れの原因になることがあります。)

9	付属継手用断熱材(液管用)	L:190mm
8	付属継手用断熱材(ガス管用)	L:190mm
7	付属ドレンホース接続口	外径φ27
6	付属ドレンホース	
5	エアフィルタ	
4	スイッチボックス	
3	現地ドレン配管接続口	塩ビ管外径φ21
2	ガス側配管接続口	φ12.7接続
1	液側配管接続口	φ6.4接続
部番	名	称 記 事

71形



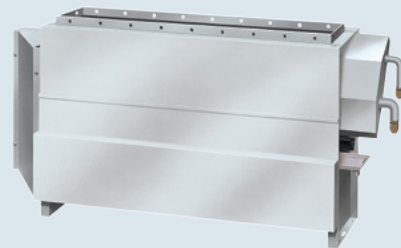
※ 機械部品の取付位置、右側外面
※ 付属の継手用断熱材は、現地配管の新熱厚み10mm以下用です。
※ 現地配管の新熱厚みが10mmより大きい場合は付属の継手用断熱材の代わりに、現地配管に合わせて断熱材(現場手配)とクランプ材(現場手配)を使用し、同様の方法で必ず断熱してください。
※ 断熱しない状態による水漏れの原因になることがあります。
※ 液側配管の断熱については、仕様ガイドブックを必ず参照してください。
(断熱不足により結露が発生し、水漏れの原因になることがあります。)

9	付属継手用断熱材(液管用)	L:190mm
8	付属継手用断熱材(ガス管用)	L:190mm
7	付属ドレンホース接続口	外径φ27
6	付属ドレンホース	
5	エアフィルタ	
4	スイッチボックス	
3	現地ドレン配管接続口	塩ビ管外径φ21
2	ガス側配管接続口	φ9.5接続
1	液側配管接続口	φ9.5接続
部番	名	称 記 事

床置ローボーイ形 埋込タイプ

AXIP-NB 28・36・45・56・71形

ペリカウンターに埋め込んで、
インテリアに合わせた本格的な
ペリメーター空調を実現します。



清潔アルミ
フィン

抗菌・防カビ
フィルター

オプション品：P138

受注生産品

現地のペリカウンターにも収まるコンパクト設計

- 現地のペリカウンターなどに組み込める、
高さ609mm・奥行218mmのコンパクトな埋込タイプ

省メンテナンス、設計自由度の高さに配慮

- 重量法50%の集塵効率で機内の汚れを軽減する
ロングライフフィルター(防カビ処理)を標準装備
- 配管接続口が下向きで、現地での床下配管取り出しにも容易に対応

多彩なオプション品で現地各件にも柔軟に対応

- 結露のない植毛レスフラップを採用した吹出グリルもオプション品をご用意
- 不織布フィルターをご用意(オプション品)
- オプション品の運転リモコンはワイヤードタイプと受光部別置型のワイヤレスタイプの2種類をご用意
- 特に低騒音を要求される部屋への設置に備えて、
外付け電子膨張弁キット(オプション品)をご用意しています。

ホテル客室・寝室・役員室など暗騒音が低く、静音を要求される部屋へ設置する場合は、
外付け電子膨張弁キット(オプション品)設置を検討してください。

仕様表

(50/60Hz)

機種	本体	AXIP28NB	AXIP36NB	AXIP45NB	AXIP56NB	AXIP71NB
メーカー希望 小売価格	本体	432,000円	442,000円	451,000円	476,000円	496,000円
冷房能力 (注1)	kW	2.8	3.6	4.5	5.6	7.1
暖房能力 (注1)	kW	3.2	4.0	5.0	6.3	8.0
寒冷地低温暖房 (注1)	kW	3.4	4.2	5.3	6.7	8.5
電気特性 (注1)	電源	AC-V 単相200				
	消費電力	冷房	0.039/0.044	0.069/0.075	0.086/0.093	0.133/0.163
		暖房	0.039/0.044	0.069/0.075	0.086/0.093	0.133/0.163
	運転電流	冷房	0.2/0.2	0.4/0.4	0.5/0.5	0.7/0.8
暖房		0.2/0.2	0.4/0.4	0.5/0.5	0.7/0.8	
力率	冷房	97.5/95.7	88.5/96.2	91.5/94.9	96.4/98.0	
	暖房	97.5/95.7	88.5/96.2	91.5/94.9	96.4/98.0	
エアフィルター	ロングライフフィルター(防カビ抗菌樹脂ネット・集塵効率50%(重量法))					
運転音 音響パワーレベル(注2)	強	55	58	59	68	
	弱	52	53	54	59	
送風機	形式	シロココファン				
	風量	強	7.0	11.0	14.0	18.5
		弱	6.0	8.5	11.0	11.0
	機外静圧	Pa	-			
電動機定格出力	kW	0.015×1	0.025×1	0.035×1	0.085×1	
	駆動方式	直結				
配管関係	冷媒ガス配管	φ12.7(フレア接続)				φ15.9(フレア接続)
	冷媒液配管	φ6.4(フレア接続)				φ9.5(フレア接続)
	冷媒配管位置	下面				
ドレン配管	mm	現地接続側塩ビ管(外径φ21)				
ドレンポンプ 追加アップ量	mm	オプション				
外装塗装色	亜鉛鋼板					
外形寸法 高さ×幅×奥行(注3)	mm	609(610)×924(930)×218(220)	609(610)×1064(1070)×218(220)	609(610)×1344(1350)×218(220)		
質量	kg	20	24	31	34	

(注1) 冷房・暖房能力および電気特性は JIS B 8627 条件によります。

室外ユニットが標準仕様の場合の低温暖房能力は、

・室外ユニットの低温暖房能力が暖房能力と同じ場合、室内ユニットの低温暖房能力も暖房能力と同じです。

・室外ユニットの低温暖房能力が暖房能力より低い場合、室内ユニットの低温暖房能力も暖房能力より低くなります。

(注2) 運転音 音響パワーレベルは、JIS B 8627 に準拠した値です。音圧レベルの値は P.267 をご参照ください。

(注3) () 内の数値は、概算寸法です。

■オプション品 ※□のオプション品は単独では使用できませんので、セットご購入ください。(左端から記載されていないオプション品が別売の必須オプション品です。)

機種名		AXIP28NB	AXIP36NB AXIP45NB	AXIP56NB AXIP71NB	
補助機能関連	ドレンポンプキット (注1)(注2)(注6) 品番	1 K-DU202K	82,100円		
	(揚程5/6m(50/60Hz)) 接続	2 K-DUP1G(ドレンホース10m)	13,800円	または K-DUP2G(ドレンホース30m) 36,400円	
	キット 中継ハーネス	3 K-DUP5H	10,600円		
	グループ遠方制御アダプター	4 KRP4A1	18,400円		
	ドレンポンプキット用接続キット	5 K-DUP8H	25,300円		
	外付け電子膨張弁キット (注4)	6 KEV10DA	80,500円	36形:KEV15DA 85,000円	—
		7 —	—	45形:KEV25DA(注5) 91,100円	KEV25DA(注5) 91,100円
	フレアレスジョイント (注7)(注8)	8 2分管用(1/4) 5個入	28~56形:BPFL2B◆	12,000円	
		9 3分管用(3/8) 5個入	71形:BPFL3B◆	13,000円	
		10 4分管用(1/2) 5個入	28~56形:BPFL4B◆	16,000円	
		11 71形:BPFL5B◆	19,000円		
	マーキングゲージ	12 BFL1A	6,300円		
フロンフィルタ	ロングライフフィルター(交換用)	13 KAF361L28	5,000円	KAF361L45 6,100円	KAF361L71 6,400円
吹出グリル (注5)	14 KDGJ36A07	10,000円	KDGJ36A11 12,200円	KDGJ36A16 16,100円	
床面固定金具	15 YCKV	1,700円			

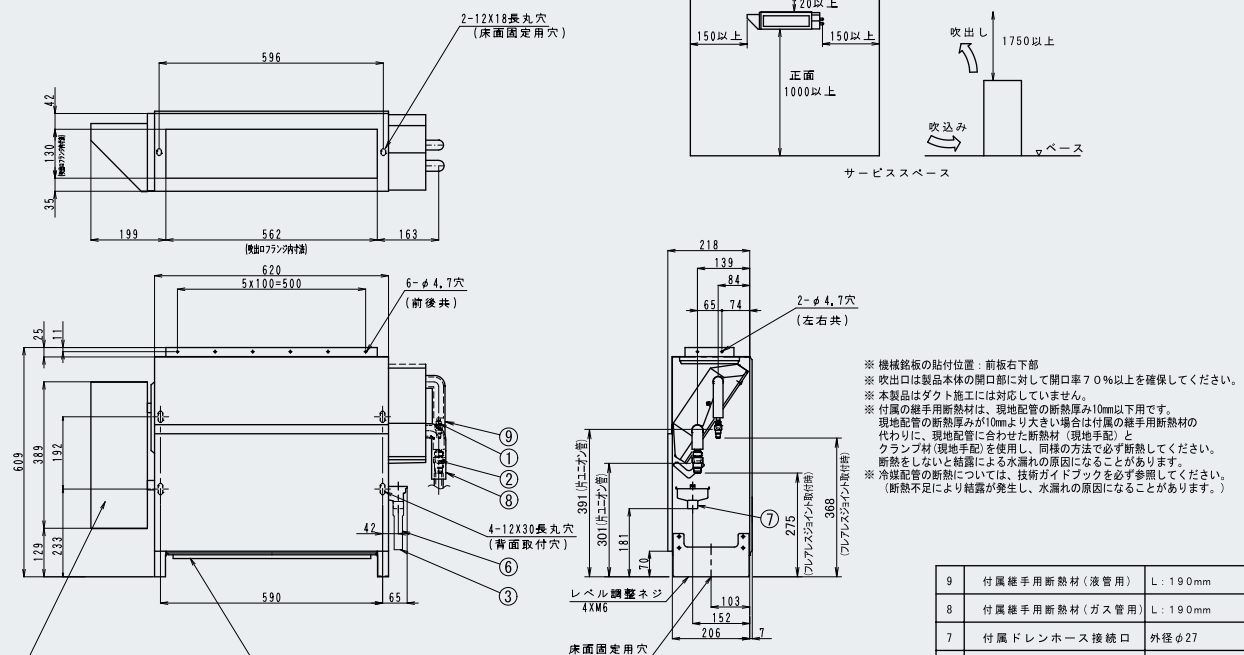
(注1) 別売のグループ遠方制御アダプターが必要です。また、2リモコン制御・集中制御機器との併用はできません。
 (注2) 必要接続キットは、K-DUP1GまたはK-DUP2G+K-DUP5H+必要に応じてK-DUP8Hとなります。ドレンポンプキット手配時には、中継ハーネスを必ず同時に手配願います。
 (注3) 出口ドレンホースについては同等品を現地調達いただければご購入不要です。
 (注4) 選定にあたっては、据付説明書などで据付条件をご確認ください。
 (注5) 受注生産品となります。
 (注6) 室内ユニット1台ごとにドレンアップキットまたはドレンポンプキットを1台設置してください。複数の室内ユニットを1台のドレンアップキット・ドレンポンプキットに接続すると、ドレン水漏れを起こす場合があります。

(注7) フレアレスジョイントを使用する場合は、マーキングゲージが必要です。
 (注8) フレアレスジョイントは標準付属品です。

★ オプション品の採用により、機器本体の寸法、質量、運転音などが変わる場合があります。機器の設置状態や組み合わせによっては、採用または併用できないオプション品がありますので、事前にご確認ください。
 ★ 機種名の右の数字の○のついているオプション品は、受注生産品のため、納期がかかる場合があります。納期は当社営業所までお問い合わせください。
 ◆ 24年10月より変更のあったオプション品

■外形図

28形

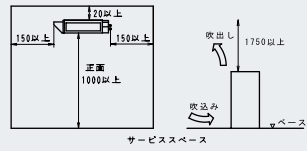
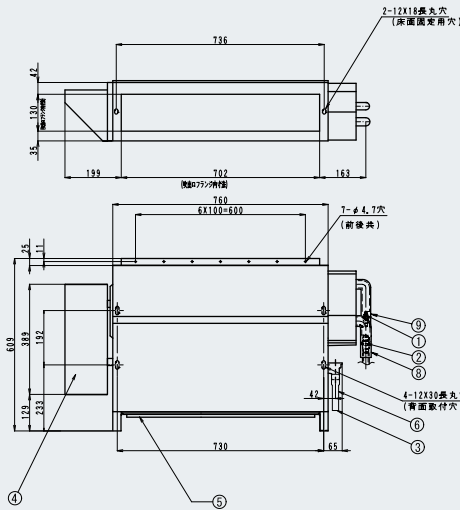


9	付属絶手用断熱材(液管用)	L:190mm
8	付属絶手用断熱材(ガス管用)	L:190mm
7	付属ドレンホース接続口	外径φ27
6	付属ドレンホース	
5	エアフィルタ	
4	スイッチボックス	
3	現地ドレン配管接続口	塩ビ管外径φ21
2	ガス側配管接続口	φ12.7接続
1	液側配管接続口	φ6.4接続
部番	名	称
		記 事

室内ユニット 床置ローボーイ形埋込タイプ 仕様表・外形図

■外形図

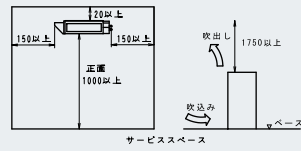
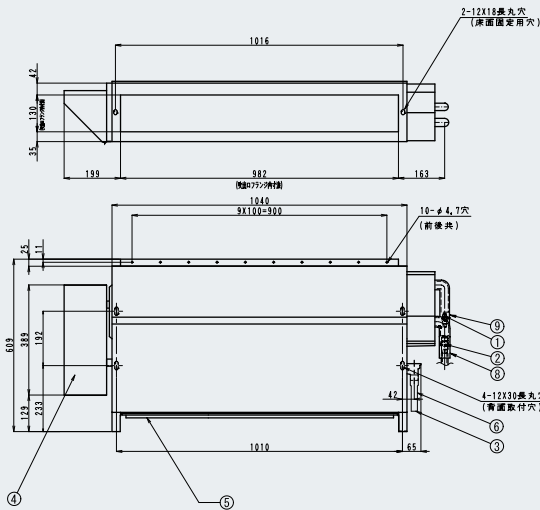
36・45形



※機種別板の取付位置: 前後右下部
 ※吹出口は製品本体の開口部に対して開口率70%以上を確保してください。
 ※本品はダクト施工には対応していません。
 ※付属の継手用断熱材は、現地配管の断熱厚み(10mm以下)用です。
 現地配管の断熱厚みが10mmより大きい場合は付属の継手用断熱材の代わりに、現地配管に合わせた断熱材(現場手配)とクランプ材(現場手配)を使用し、同様の方法で必ず断熱してください。
 断熱をしないと結露による水漏れの原因になります。
 ※液相配管の断熱については、技術ガイドブックを必ず参照してください。
 (断熱不足により結露が発生し、水漏れの原因になります。)

9	付属継手用断熱材(液管用)	L:190mm
8	付属継手用断熱材(ガス管用)	L:190mm
7	付属ドレンホース接続口	外径φ27
6	付属ドレンホース	
5	エアフィルタ	
4	スイッチボックス	
3	現地ドレン配管接続口	塩ビ管外径φ21
2	ガス側配管接続口	φ12.7接続
1	液相配管接続口	φ6.4接続
部番	名称	記事

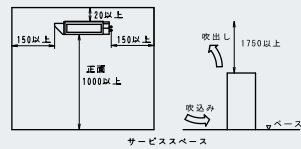
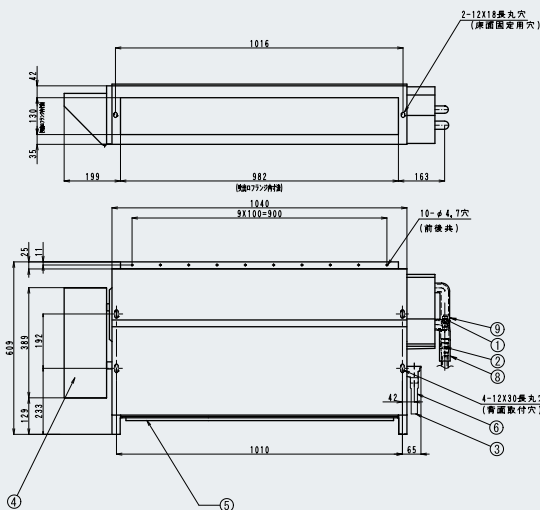
56形



※機種別板の取付位置: 前後右下部
 ※吹出口は製品本体の開口部に対して開口率70%以上を確保してください。
 ※本品はダクト施工には対応していません。
 ※付属の継手用断熱材は、現地配管の断熱厚み(10mm以下)用です。
 現地配管の断熱厚みが10mmより大きい場合は付属の継手用断熱材の代わりに、現地配管に合わせた断熱材(現場手配)とクランプ材(現場手配)を使用し、同様の方法で必ず断熱してください。
 断熱をしないと結露による水漏れの原因になります。
 ※液相配管の断熱については、技術ガイドブックを必ず参照してください。
 (断熱不足により結露が発生し、水漏れの原因になります。)

9	付属継手用断熱材(液管用)	L:190mm
8	付属継手用断熱材(ガス管用)	L:190mm
7	付属ドレンホース接続口	外径φ27
6	付属ドレンホース	
5	エアフィルタ	
4	スイッチボックス	
3	現地ドレン配管接続口	塩ビ管外径φ21
2	ガス側配管接続口	φ12.7接続
1	液相配管接続口	φ6.4接続
部番	名称	記事

71形



※機種別板の取付位置: 前後右下部
 ※吹出口は製品本体の開口部に対して開口率70%以上を確保してください。
 ※本品はダクト施工には対応していません。
 ※付属の継手用断熱材は、現地配管の断熱厚み(10mm以下)用です。
 現地配管の断熱厚みが10mmより大きい場合は付属の継手用断熱材の代わりに、現地配管に合わせた断熱材(現場手配)とクランプ材(現場手配)を使用し、同様の方法で必ず断熱してください。
 断熱をしないと結露による水漏れの原因になります。
 ※液相配管の断熱については、技術ガイドブックを必ず参照してください。
 (断熱不足により結露が発生し、水漏れの原因になります。)

9	付属継手用断熱材(液管用)	L:190mm
8	付属継手用断熱材(ガス管用)	L:190mm
7	付属ドレンホース接続口	外径φ27
6	付属ドレンホース	
5	エアフィルタ	
4	スイッチボックス	
3	現地ドレン配管接続口	塩ビ管外径φ21
2	ガス側配管接続口	φ15.9接続
1	液相配管接続口	φ9.5接続
部番	名称	記事

厨房用エアコン

AXTP-NB 80・140形

高温や油煙などの過酷な条件下に対応できる、厨房専用のエアコンです。



清潔アルミフィン

抗菌・防カビフィルター

オプション品：P141

受注生産品

コンロやオーブンの使用をはじめ、数々の厨房設備からの発熱により高温・油煙環境になりやすい厨房環境。そこに設置されるエアコンは、高い能力はもとより、調理時に発生する油煙や水蒸気にも耐え得るだけの高耐久設計が要求されてきます。高性能な能力はもちろんで、本体ケーシングやフィルター、熱交換器にいたるまで、キメ細かな油煙対策を施した、厨房専用エアコンを開発。快適で動きやすい厨房空間づくりをお手伝いいたします。

キメ細やかな油煙対策

- 主要な外板には汚れにくく、清掃しやすいステンレスを採用しています。サビや汚れに強く、汚れても簡単に拭き取ることができます。
- 熱交換器には汚れが付きにくく、洗浄しやすいワッフルフィンを採用。フィンピッチが広く、油煙などによる目詰まりもしにくい構造となっています。
※定期的なメンテナンス(機内の洗浄など)は必ず行ってください。

設置スペースの小さな省幅室内ユニット

- 横幅サイズが短いので、様々な設備がひしめく厨房においても設置スペースが確保できます。

吊り位置の固定が簡単に

- 吊金具用座金にシール材を追加することで、追加部材不要で座金を固定できるようになり、吊り位置の固定が簡単になりました。



メンテナンスが容易な下面サービス方式

- 高い位置に本体が設置されていても、本体下面の取っ手により吸込グリルの着脱ができますので、フィルタ交換なども容易に行えます。

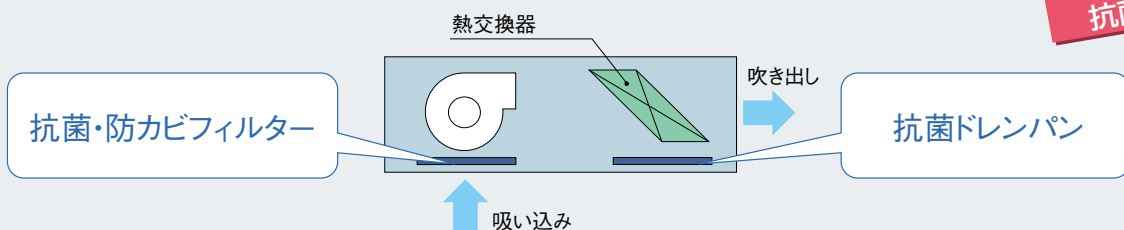
スポット空調にも対応(オプション品)

- スポット吹出口をオプション品でご用意。スポット空調により、適所に確実に快適な airflow を届けます。



ドレンパン、フィルターを抗菌化。衛生面にもこだわりました。

清潔さに配慮し、機内の主要部品を抗菌化!



抗菌・防カビ処理のロングライフフィルター

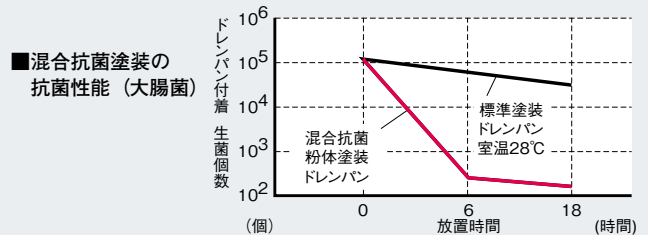
フィルターは油煙をしっかりキャッチする不織布のオイルミストフィルター。しかも、抗菌・防カビ処理を施していますので、フィルターで捕らえた菌やカビの繁殖が抑えられます。

● 使い捨てタイプなのでお掃除不要

フィルターは汚れたら交換する使い捨てタイプ。また、交換サイクルも長寿命なロングライフフィルターを採用しています。
※フィルターの寿命は一般的な厨房で約3箇月です。約1年分(8枚)のフィルターをセットしたフィルター(交換用)をオプション品でご用意しています。

カビや雑菌が繁殖しやすいドレンパンを抗菌塗装処理

ドレンパンには細菌に効果的な銀系無機抗菌剤と、カビを防ぐ有機系抗菌剤を混合した混合抗菌塗装を施し、衛生面に配慮しています。



据え付けに関するご注意

※室内ユニットの据付場所は、水蒸気・油・粉などを直接吸い込むおそれのない場所を選んでください。高湿度環境下(約70%以上)で長時間運転すると、吹出口に露がついて滴下したり、霧吹き、露飛びが発生することがあります。※据え付けの際、ドレン配管と逆方向に傾斜させて設置しないでください。水漏れやドレン水内の成分が固化して噴き出すおそれがあります。

選定上のご注意

※厨房用エアコンは、他の室内ユニットより負荷の高いところに設置されますので、室外ユニットの接続容量を計算するときには、AXTP80NB…10.4kW、AXTP140NB…18.2kWとして計算してください。

仕様表

(50/60Hz)

機種	本体	AXTP80NB	AXTP140NB	
メーカー希望小売価格	本体	697,000円	991,000円	
冷房能力 (注1)	kW	8.0	14.0	
暖房能力 (注1)	kW	9.0(注3)	16.0(注3)	
寒冷地低温暖房 (注1)	kW	9.5	17.0	
電気特性 (注1)	電源	AC・V 単相200		
	消費電力	冷房 kW	0.127/0.130	0.231/0.286
		暖房 kW	0.117/0.123	0.230/0.285
	運転電流	冷房 A	0.7/0.8	1.3/1.6
		暖房 A	0.7/0.8	1.3/1.6
力率	冷房 %	88.2/83.3	92.3/92.3	
	暖房 %	87.3/82.2	91.9/91.9	
エアフィルター		ロングライフフィルター(オイルガード・廃棄形)		
運転音 音響パワーレベル 強・弱 (注2)	dB	58-54	70-63	
送風機	形式	シロココファン		
	風量 強	m³/min	19	37.5
	風量 弱	m³/min	16	25
	機外静圧	Pa	-	
	電動機定格出力	kW	0.06×1	0.130×1
配管関係	駆動方式	直結		
	冷媒ガス配管	φ15.9(フレア接続)		
	冷媒液配管	φ9.5(フレア接続)		
	冷媒配管位置	左側面、右側面、上面、後面		
ドレン配管	mm	VP25(外径φ32、内径φ25)		
ドレンポンプ		オプション		
追加アップ量	mm	-		
外装塗装色		ステンレス(ヘアライン仕上げ)		
外形寸法 高さ×幅×奥行	mm	295×1100×695	295×1400×695	
質量	kg	45	57	

(注1) 冷房・暖房能力および電気特性は JIS B 8627 条件によります。
 室外ユニットが標準仕様の場合の低温暖房能力は、
 ・室内ユニットの低温暖房能力が暖房能力と同じ場合、室内ユニットの低温暖房能力も暖房能力と同じです。
 ・室外ユニットの低温暖房能力が暖房能力より低い場合、室内ユニットの低温暖房能力も暖房能力より低くなります。
 (注2) 運転音 音響パワーレベルは、JIS B 8627 に準拠した値です。音圧レベルの値は P.267 をご参照ください。
 (注3) 暖房能力の数値は最大能力を示します。
 ★ 厨房用エアコンは、他の室内ユニットより負荷の高いところに設置されますので、室外ユニットの接続容量を計算するときには、AXTP80NB…10.4kW、AXTP140NB…18.2kW として計算してください。

オプション品

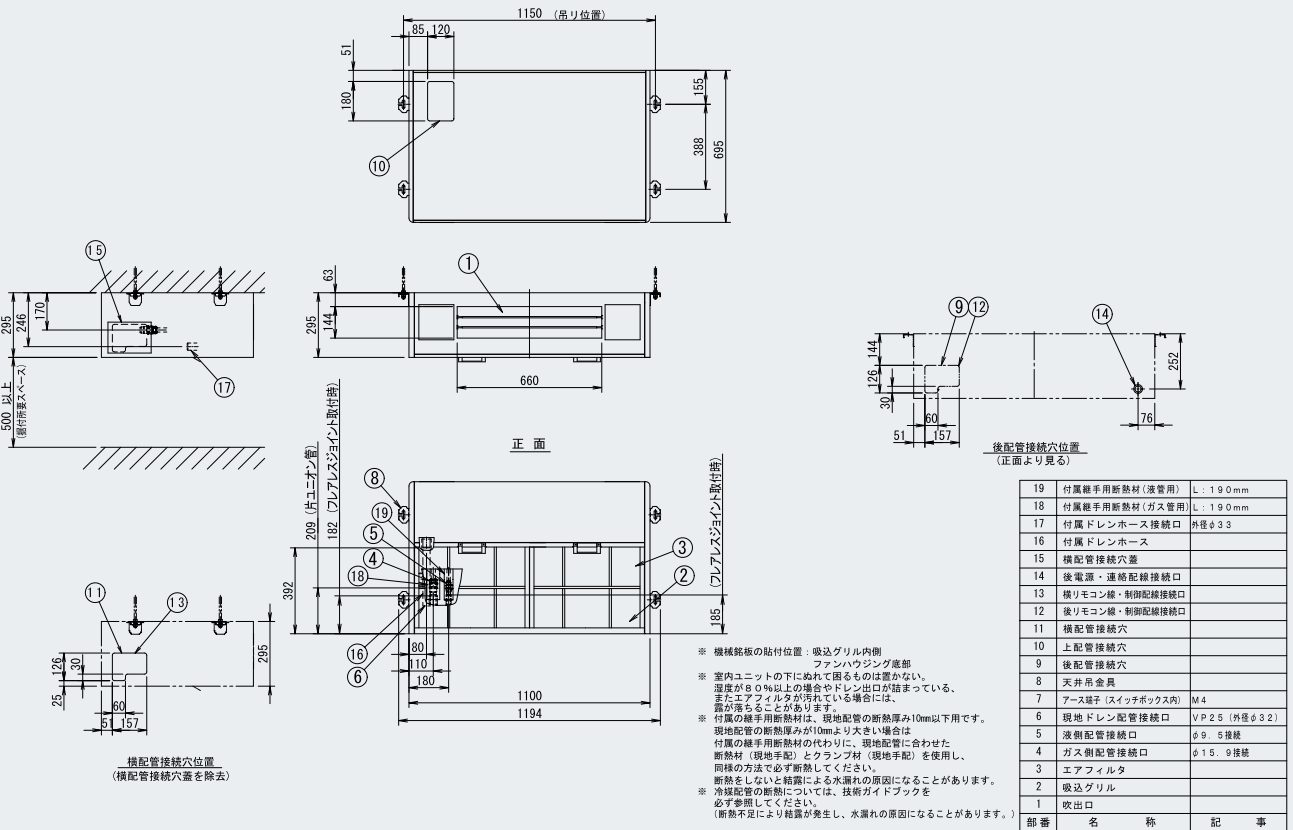
※ のオプション品は単独では使用できませんので、セットでご購入ください。(左端から記載されていないオプション品が別売の必須オプション品です。)

機種名	AXTP80NB	AXTP140NB		
ロングライフフィルター(交換用) (注1)	1 KAF435B80 29,900円	KAF435B140 35,400円		
スポット吹出口 1m	2 KFDJ43A140 16,800円			
L型連絡配管キット	3 KHFP5M160 8,500円			
補助機能関連	ドレンポンプキット(揚程5/6m(50/60Hz)) (注2)(注3)(注5)	4 K-DU202K 82,100円		
	接続キット	出口ドレンホース(注4) 5 K-DUP1G(ドレンホース10m) 13,800円	または K-DUP2G(ドレンホース30m) 36,400円	
		中継ハーネス 6 K-DUP4H 11,400円		
	ドレンポンプキット用接続キット	保護ケーシング 7 K-DUP7G 12,700円	または K-DUP8H 25,300円	
	ドレンポンプキット(揚程5/7m(50/60Hz)) (注3)(注5)	8 K-DU352K 158,300円		
		接続キット	出口ドレンホース(注4) 9 K-DUP41G(ドレンホース5m) 12,100円	または K-DUP42G(ドレンホース15m) 29,200円
			または K-DUP43G(ドレンホース30m) 57,000円	または K-DUP44G(ドレンホース50m) 94,900円
	ドレンポンプキット用接続キット	保護ケーシング 10 K-DUP55 25,900円		
	ドレンポンプキット(揚程11/15m(50/60Hz)) (注3)(注5)	11 K-DU552K 194,000円		
		接続キット	出口ドレンホース(注4) 12 K-DUP41G(ドレンホース5m) 12,100円	または K-DUP42G(ドレンホース15m) 29,200円
	または K-DUP43G(ドレンホース30m) 57,000円		または K-DUP44G(ドレンホース50m) 94,900円	
	ドレンポンプキット用接続キット	保護ケーシング 13 K-DUP55 25,900円		
	フレアレスジョイント (注6)(注7)	3分管用(3/8) 5個入 14 80・140形:BPFL3B◆ 13,000円		
		5分管用(5/8) 5個入 15 80・140形:BPFL5B◆ 19,000円		
	マーキングゲージ	16 BFL1A 6,300円		

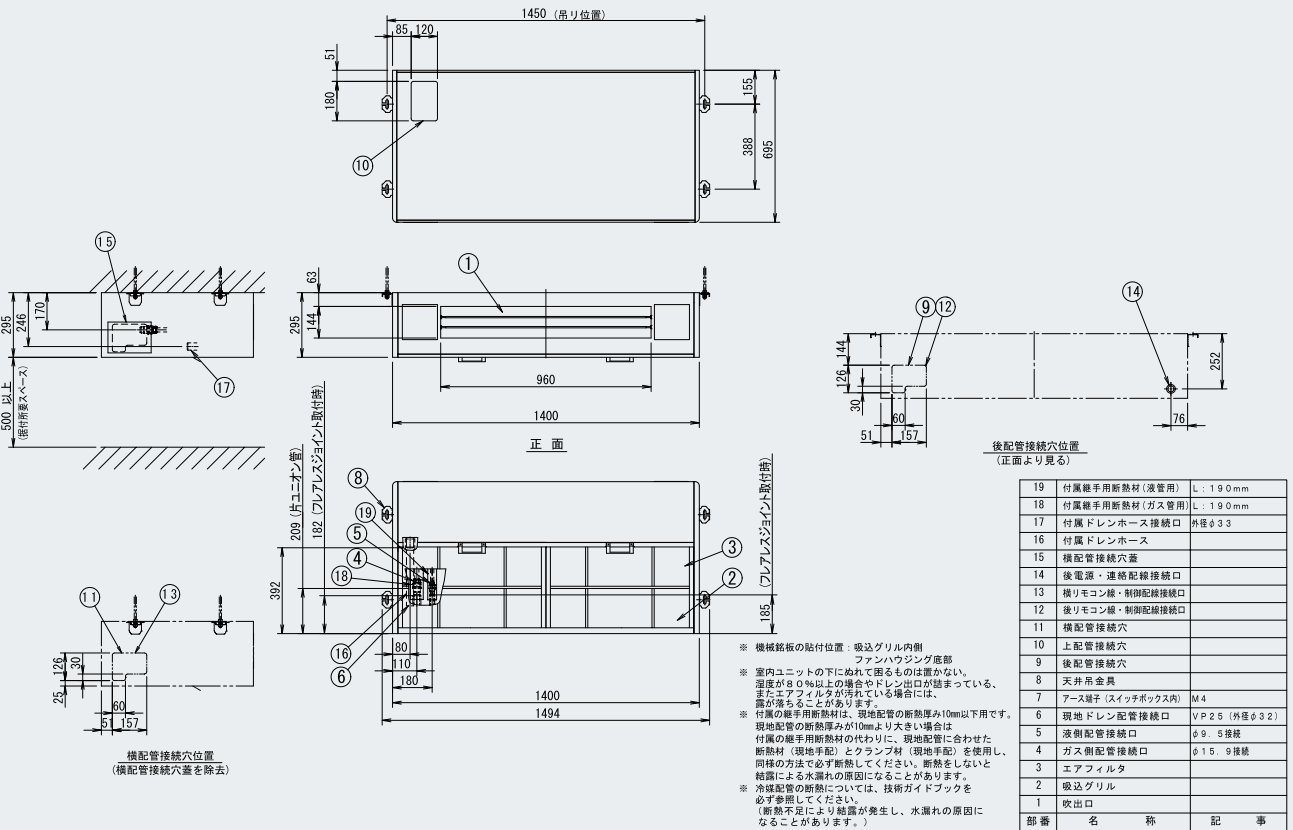
(注1) ロングライフフィルター(交換用)は8枚(2枚/回×4回)が1セットになっています。
 (注2) 必要接続キットは、K-DUP1GまたはK-DUP2G+K-DUP4H+必要に応じてK-DUP7GまたはK-DUP8Hとなります。ドレンポンプキット手配時には、中継ハーネスを必ず同時に手配願います。
 (注3) 厨房などのスライム(ヌメリ)・カビ・菌の発生しやすい現場で使用する場合は、別売の銀系抗菌剤(K-AG1:22,000円)を使用してください。
 (注4) 出口ドレンホースについては同等品を現地調達いただければご購入不要です。
 (注5) 室内ユニット1台ごとにドレンアップキットまたはドレンポンプキットを1台設置してください。複数の室内ユニットを1台のドレンアップキット・ドレンポンプキットに接続すると、ドレン水漏れを起こす場合があります。
 (注6) フレアレスジョイントを使用する場合は、マーキングゲージが必要です。
 (注7) フレアレスジョイントは標準付属品です。
 ◆24年10月より変更のあったオプション品

■外形図

80形



140形



病院用クリーンエアコン

AXBP-NB(P) 45・56・71形

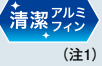
病院にふさわしい高浄度環境をお届けします。

オプション品：P144

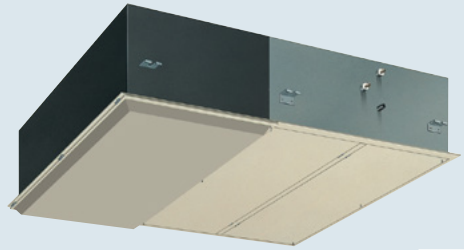
受注生産品

(注1) 当機種は2層コーティング(親水被膜+耐食被膜で1層)となります。

※画像は壁下吸込タイプです。



(注1)



病院用クリーンエアコンは、清浄度クラス10,000のクリーン環境を簡単な工事で実現する専用設計のエアコン。高浄度環境を手軽に実現させ、医療施設の充実化をお手伝いいたします。

壁下吸い込み・天井吸い込みいずれにも対応できる病院用クリーンエアコン

オプション品の化粧パネルの選択により、壁下吸い込み、天井吸い込みのいずれの展開にも対応できます。

清潔空間を実現する壁下吸込タイプ

〈吹出口ユニット一体型〉 〈吹出口ユニット分離型〉

- 天井吹出/壁吸込方式で効率良く清浄度クラス10,000^(注1)を達成
- 低風速吹き出しで、患部の乾燥やドラフト感を解消
- 拡散吹き出しで、低風速ながら室内全体をワイドに空調

準清潔空間を省工事に実現する天井吸込タイプ

〈吹出口ユニット一体型〉 〈吹出口ユニット分離型〉

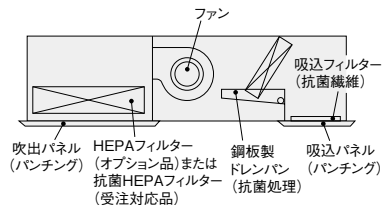
- 天井吹出/吸込方式で工事が容易化
- 清浄度クラス10,000^(注1)～100,000を実現
- 本体真下を中心としたスポット的な空調

(注1) 清浄度クラス/NASA(米国航空宇宙局)が定めた空気清浄度を表すもの。クラス10,000は1立方フィートに直径0.5μm以下の微粒子が10,000個以下の状態を示します。ちなみに一般的な事務室の清浄度はクラス1,000,000程度です。

空気経路の徹底した抗菌化により、機内におけるカビの繁殖を抑制

細菌に効果的な銀系無機抗菌剤と、カビの繁殖を防ぐ有機系抗菌剤を混合した新塗料により、空気経路における菌の繁殖を抑制。機内におけるカビの繁殖を抑制し、空気経路を清潔に保ちます。

※抗菌とは菌の繁殖を抑制するもので、殺菌効果はありませんのでご注意ください。またホコリや油煙などが発生する場所では、カビが繁殖する場合があります。
※定期的なメンテナンス(エアフィルターの清掃や機内の洗浄)は必ず行ってください。



HEPAフィルターが、清浄度クラス10,000^(注1)の環境を実現

計数法(0.3μm)で99.97%の捕集能力を発揮する低压損タイプのHEPAフィルター(オプション品)の採用により、手術室やICUにも対応する高い清浄度を達成します。

●捕集したバクテリアの繁殖を抑える抗菌HEPAフィルター(受注対応品)もあります。
※標準HEPAフィルターとの併用はできません。

(注1) 清浄度クラス/NASA(米国航空宇宙局)が定めた空気清浄度を表すもの。クラス10,000は1立方フィートに直径0.5μm以下の微粒子が10,000個以下の状態を示します。ちなみに一般的な事務室の清浄度はクラス1,000,000程度です。

病院に向けた専用設計

- 吹出フィルターに抗菌繊維を採用した抗菌HEPAフィルターもご用意(受注対応品)
- 壁下吸込方式なら0.5m/sの低風速で、患部の乾燥や不快なドラフト感を防止
- 徹底した静音設計
- フィルターメンテナンスは約5年間^(注1)不要。作業も容易な下面サービス方式を採用

(注1) 5年間(12,500時間)≒8h/日×26日/月×12箇月/年×5年
条件:室内塵埃濃度:クラス10,000 外気導入量:定格風量の20%
外気塵埃濃度:クラス1,000,000

- 一般的なエアコンと同様の取り付け工事で、既設建物にも容易に設置

他の室内ユニットも清浄度を向上させる多彩なオプション品をご用意

キャッチした有害物質をストリーマ照射により抑制する「UVストリーマ除菌ユニット(オプション品)」、例えばアンモニアの場合なら、一般的なオゾン方式に比べて約70倍の速さで分解・脱臭を行う「ストリーマ脱臭ユニット(オプション品)」。優れた除塵効果をもつ「高性能フィルター(オプション品)」。これら豊富なオプション品が、院内の必要清浄度に合わせた脱臭・集塵効果を発揮します。(UVストリーマ除菌ユニット、ストリーマ脱臭ユニットの詳細は、P.202をご参照ください。)

診療室や一般病棟、事務室などに最適



	ラウンドフロータイプ ^(注1)	Sラウンドフロータイプ ^(注1)	エコダブルフロータイプ	天井吊形
オプション品対応				
UVストリーマ除菌ユニット	●	●	—	—
ストリーマ脱臭ユニット (注2)	●	●	—	—
高性能フィルター	JIS比色法65%タイプ	●	●	●
	JIS比色法90%タイプ	●	●	—

(注1) フィルター自動清掃機能装備の「(エコ)オートクリーンパネル」採用時は、上記のオプション品は組み込みできません。
(注2) 集塵機能は装備しておりません。

■仕様表

(50/60Hz)

タイプ		吹出口ユニット一体型			吹出口ユニット分離型
機種	本体 (吹出口ユニット) (パネル)	AXBP45NB	AXBP56NB	AXBP71NB	AXBP71NBP BAFJ82B80
		(HEPAフィルター)	BYBP82D56C(天井吸込タイプ) BYBP82D56W(壁下吸込タイプ) BAFHJ82A56	BYBP82D56C(天井吸込タイプ) BYBP82D56W(壁下吸込タイプ) BAFHJ82A56	BYBP82D80C(天井吸込タイプ) BYBP82D80W(壁下吸込タイプ) BAFHJ82A80
メーカー希望 小売価格	本体 (吹出口ユニット) (パネル) (HEPAフィルター)	1,249,000円 295,000円(天井吸込タイプ) 266,000円(壁下吸込タイプ) 187,000円	1,277,000円 295,000円(天井吸込タイプ) 266,000円(壁下吸込タイプ) 187,000円	1,338,000円 373,000円(天井吸込タイプ) 344,000円(壁下吸込タイプ) 257,000円	1,045,000円 357,000円 389,000円(天井吸込タイプ) 354,000円(壁下吸込タイプ) 257,000円

冷房能力 (注1)	kW	4.5	5.6	7.1
暖房能力 (注1)	kW	5.0	6.3	8.0
寒冷地低温暖房 (注1)	kW	5.3	6.7	8.5
電気特性 (注1)	電源	AC・V 単相200		
	消費電力	冷房	0.220/0.280	0.330/0.350
		暖房	0.220/0.280	0.330/0.350
	運転電流	冷房	1.2/1.5	1.8/1.9
		暖房	1.2/1.5	1.8/1.9
力率	冷房	91.7/93.3	91.7/92.1	96.1/99.8
	暖房	91.7/93.3	91.7/92.1	96.1/99.8
エアフィルター 吸込側(注2)	集塵効率	重量法にて70%		
	外形寸法	340×436×20 2枚	340×686×20+340×436×20	
エアフィルター 吹出側(注3)	集塵効率	HEPAフィルター DOP法にて99.97%(注6)		
	外形寸法	915×610×150	1220×610×150	
運転音 音響パワーレベル(注5)	強	62		
	弱	59		
送風機	形式	シロココファン		
	風量	強	19/18	24/22.5
		弱	16/15	19/17.5
	機外静圧	Pa	天井吸込タイプ:- 壁下吸込タイプ:-	
	電動機定格出力	kW	0.135×1	0.165×1
配管関係	冷媒ガス配管	mm	φ12.7(フレア接続)	φ15.9(フレア接続)
	冷媒液配管	mm	φ6.4(フレア接続)	φ9.5(フレア接続)
	冷媒配管位置	本体側面		
ドレン配管	mm	PT1Bオネジ		
追加アップ量	mm	オプション		
外装	本体	亜鉛鋼板		
塗装色 (パネル)	天井/壁下 吸込タイプ共通	アイボリー(5Y7.5/1近似)		
外形寸法 高さ×幅×奥行	本体	485×1000×1788	485×1300×1788	485×1300×1078
	天井吸込タイプ	24×1150×1880	24×1450×1880	24×1450×1170
	壁下吸込タイプ	71×1150×1880	72×1450×1880	72×1450×1170
質量 (注4)	本体	110	135	100
	パネル	30	35	20

(注1) JIS B 8627 条件での値です。室外ユニットが標準仕様の場合の低温暖房能力は、室外ユニットの低温暖房能力が暖房能力と同じ場合、室内ユニットの低温暖房能力も暖房能力と同じです。室外ユニットの低温暖房能力が暖房能力より低い場合、室内ユニットの低温暖房能力も暖房能力より低下します。
 (注2) 吸込側エアフィルターは天井吸込タイプのみ付属されています。
 (注3) HEPA フィルターはオプション品です。吹出口ユニット分離型は、別売の吹出口ユニットに取り付けます。
 (注4) 天井吸込用パネルと標準 HEPA フィルターを含む値です。
 (注5) 運転音 音響パワーレベルは、JIS B 8627 に準拠した値です。音圧レベルの値は P,267 をご参照ください。
 (注6) 製品搭載時には若干の漏れがあるため、GMP規格(医薬品の製造管理および品質管理基準)に基づいた DOP試験(漏れ試験)には対応していません。

(注7) パネルは別売品です。
 ★ エアコンの故障が重大な影響をおよぼすおそれのある手術室などへ設置する場合は、2系統以上の室外ユニットによる複数台設置を行ってください。
 ★ 暖房運転サーモOFF時や、デフロスト運転時、保護制御運転時に冷風吹き出しを防止するため、風量をダウンさせております。
 清浄度の低下が問題になる場合は、サーモOFFの風量を設定風量のまま運転させることも可能です。詳しくは当社営業所までお問い合わせください。

■オプション品

※のオプション品は単独では使用できませんので、セットご購入ください。(左端から記載されていないオプション品が別売の必須オプション品です。)

タイプ		吹出口ユニット一体型		吹出口ユニット分離型
機種名		AXBP45NB AXBP56NB	AXBP71NB	AXBP71NBP
吹出口ユニット	1	—		BAFJ82B80 357,000円
補助機能関連	フレアレスジョイント (注7)(注8)	2分管用(1/4) 5個入	2 45・56形:BPFL2B◆ 12,000円	
		3分管用(3/8) 5個入	3 71形:BPFL3B◆ 13,000円	
		4分管用(1/2) 5個入	4 45・56形:BPFL4B◆ 16,000円	
		5分管用(5/8) 5個入	5 71形:BPFL5B◆ 19,000円	
		マーキングゲージ	6 BFL1A 6,300円	
		ドレンアップキット(揚程1m) (注6)	7 K-KDU303KV 65,900円	
		ドレンポンプキット (注6) 品番	8 K-DU154KV 73,900円	
		(揚程2/25m(50/60Hz)) 接続キット 出口ドレンホース(注1)	9 K-DUP41G(ドレンホース5m) 12,100円 または K-DUP42G(ドレンホース15m) 29,200円	
		ドレンポンプキット (注2)(注6) 品番	10 K-DU202K 82,100円	
		(揚程5/6m(50/60Hz)) 接続キット 出口ドレンホース(注1)	11 K-DUP1G(ドレンホース10m) 13,800円 または K-DUP2G(ドレンホース30m) 36,400円	
		キット 中継ハーネス	12 K-DUP4H 11,400円	
		ドレンポンプキット用接続キット 保護ケーシング	13 K-DUP7G 12,700円 または K-DUP8H 25,300円	
	標準	標準HEPAフィルター (注3)(注4)	(14) BAFHJ82A56 187,000円	BAFHJ82A80 257,000円
抗菌HEPAフィルター (注3)(注4)(注5)		(15) NAFJ82A56B 価格については、別途当社営業所へお問い合わせください。	NAFJ82A80B 価格については、別途当社営業所へお問い合わせください。	
天井吸込タイプ	(注4)	(16) BYBP82D56C 295,000円	BYBP82D80C 373,000円	BYBP82D80CP 389,000円
	(注4)	(17) BYBP82D56W 266,000円	BYBP82D80W 344,000円	BYBP82D80WP 354,000円
外気取入ダクト用フランジ	18	KDFJ82A80 4,600円		

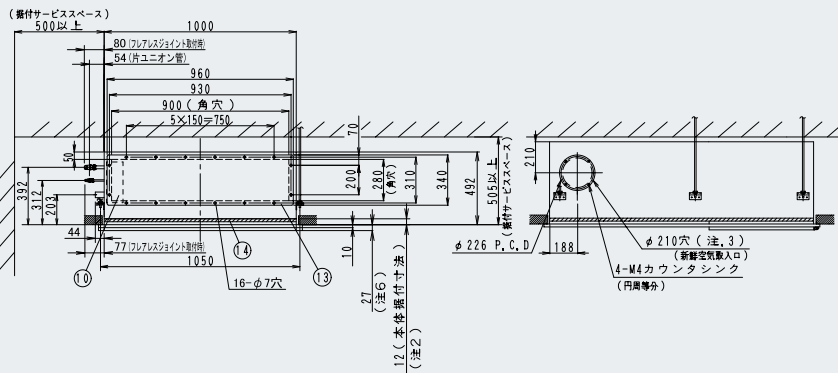
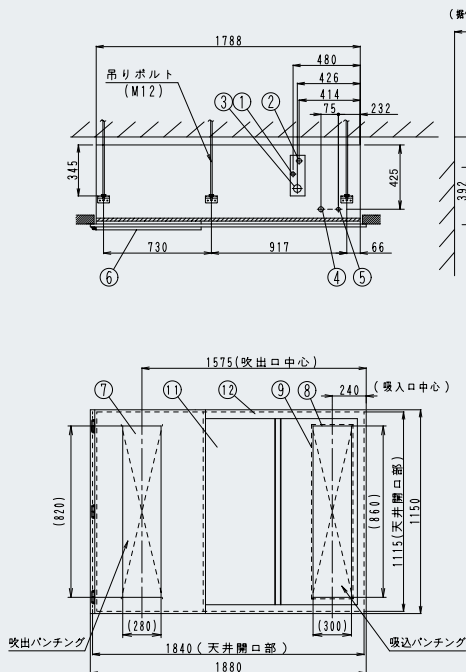
(注1) 出口ドレンホースについては同等品を現地調達いただければご購入不要です。
 (注2) 必要接続キットは、K-DUP1GまたはK-DUP2G+K-DUP4H+必要に応じてK-DUP7GまたはK-DUP8Hとなります。ドレンポンプキット手配時には、中継ハーネスを必ず同時に手配願います。
 (注3) 標準HEPAフィルターと抗菌HEPAフィルターの併用はできません。
 (注4) 受注生産品となります。
 (注5) 抗菌HEPAフィルターは改裝用標準部品です。
 (注6) 室内ユニット1台ごとにドレンアップキットまたはドレンポンプキットを1台設置してください。複数の室内ユニットを1台のドレンアップキット、ドレンポンプキットに接続すると、ドレン水漏れを起こす場合があります。

(注7) フレアレスジョイントを使用する場合は、マーキングゲージが必要です。
 (注8) フレアレスジョイントは標準付属品です。
 ★ 機種名の右の数字に○のついてるオプション品は、受注生産品のため、納期がかかる場合があります。納期は当社営業所までお問い合わせください。
 ◆ 24年10月より変更のあったオプション品

■外形図

●吹出口ユニット一体型(天井吸込タイプ)

45・56形

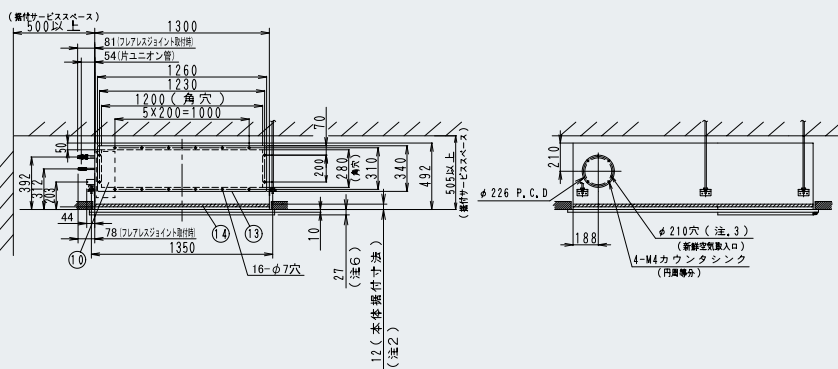
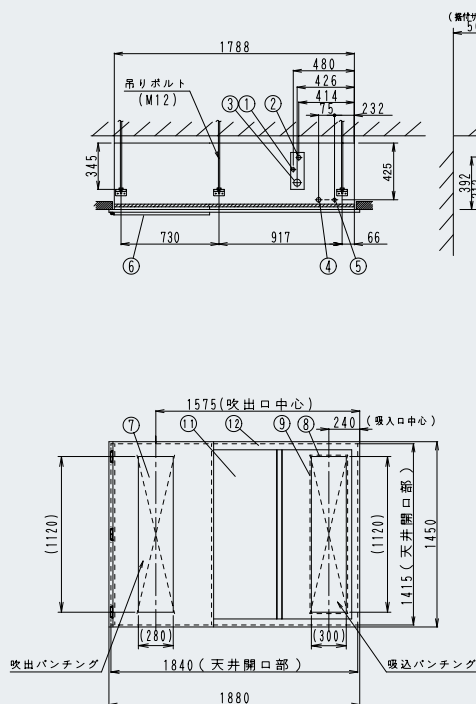


- 注) 1. 吹出パネル内面に、断熱材(発泡ポリエチレン)が貼付されています。
 2. 天井下面と本体金属面との距離です。
 (天井下面と本体シール材との距離ではありません。)
 3. 新鮮空気取入口より外気等を取り入れる場合は、室内機のファンと連動したダンパー等をダクト経路内に設置し、ファン停止時に外気等の取入れが遮断される様にしてください。
 吸込用フィルター部を、取り入れた空気が逆流し、フィルターのホコリが室内に戻される可能性があります。
 4. エアコンの故障が重大な影響をおよぼすおそれのある手術室等へ設置する場合は、2系統以上の室外機による複数台設置をおこなってください。
 5. 室内ユニットの下にぬれて困るものは置かないでください。
 湿度が80%以上の場合はドレン出口が詰まっている。
 またエアフィルターが汚れている場合には、塵が落ちることがあります。
 6. 表面の吹出パネル固定用のネジ(高さ10mm)を除く高さです。

14	本体シール材	本体に取付
13	後板遮蔽板	
12	パネル枠	BYBP82D56C
11	遮音板	
10	電気品箱	
9	L,L,フィルター	BYBP82D56C
8	吸込口	BYBP82D56C
7	HEPAフィルター	BAFHJ82A56
6	吹出パネル	BYBP82D56C
5	連絡配線接続口	
4	電源接続口	
3	現地ドレン配管接続口	PT1オネジ
2	ガス側配管接続口	φ12,7接続
1	液側配管接続口	φ6,4接続
部番	名称	記事

●吹出口ユニット一体型(天井吸込タイプ)

71形



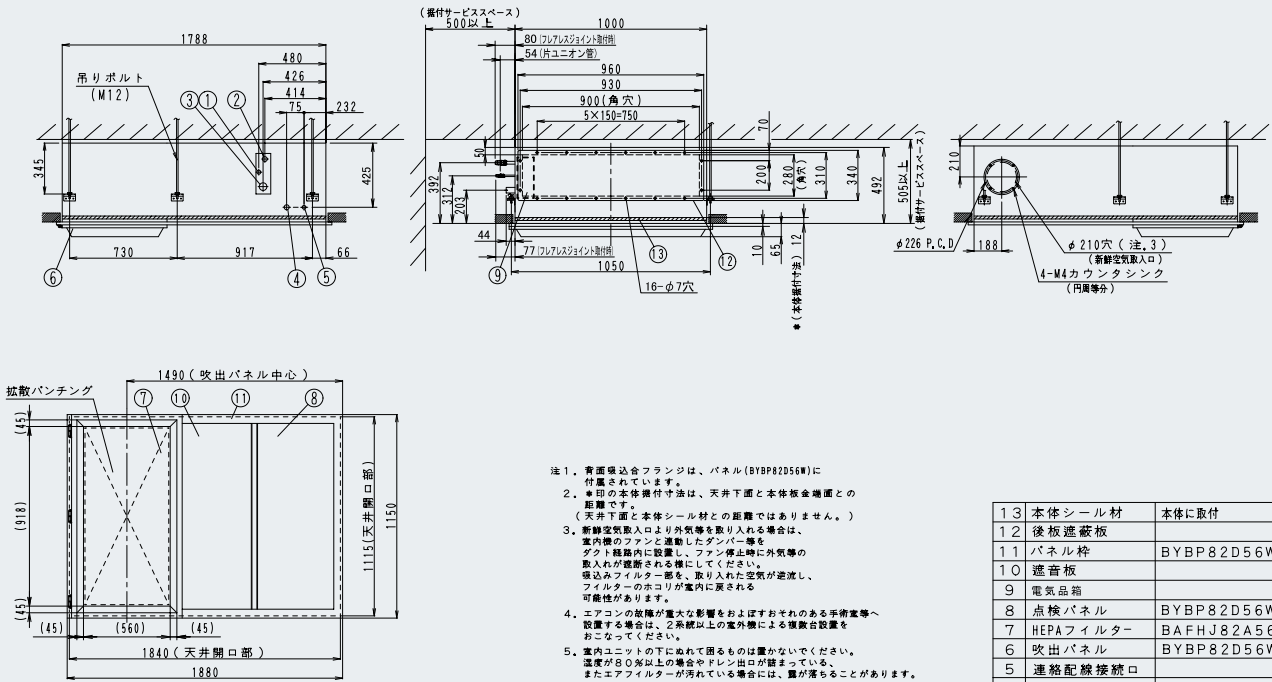
- 注) 1. 吹出パネル内面に、断熱材(発泡ポリエチレン)が貼付されています。
 2. 天井下面と本体金属面との距離です。
 (天井下面と本体シール材との距離ではありません。)
 3. 新鮮空気取入口より外気等を取り入れる場合は、室内機のファンと連動したダンパー等をダクト経路内に設置し、ファン停止時に外気等の取入れが遮断される様にしてください。
 吸込用フィルター部を、取り入れた空気が逆流し、フィルターのホコリが室内に戻される可能性があります。
 4. エアコンの故障が重大な影響をおよぼすおそれのある手術室等へ設置する場合は、2系統以上の室外機による複数台設置をおこなってください。
 5. 室内ユニットの下にぬれて困るものは置かないでください。
 湿度が80%以上の場合はドレン出口が詰まっている。
 またエアフィルターが汚れている場合には、塵が落ちることがあります。
 6. 表面の吹出パネル固定用のネジ(高さ10mm)を除く高さです。

14	本体シール材	本体に取付
13	後板遮蔽板	
12	パネル枠	BYBP82D80C
11	遮音板	
10	電気品箱	
9	L,L,フィルター	BYBP82D80C
8	吸込口	BYBP82D80C
7	HEPAフィルター	BAFHJ82A80
6	吹出パネル	BYBP82D80C
5	連絡配線接続口	
4	電源接続口	
3	現地ドレン配管接続口	PT1オネジ
2	ガス側配管接続口	φ15,9接続
1	液側配管接続口	φ9,5接続
部番	名称	記事

■外形図

●吹出口ユニット一体型(壁下吸込タイプ)

45・56形

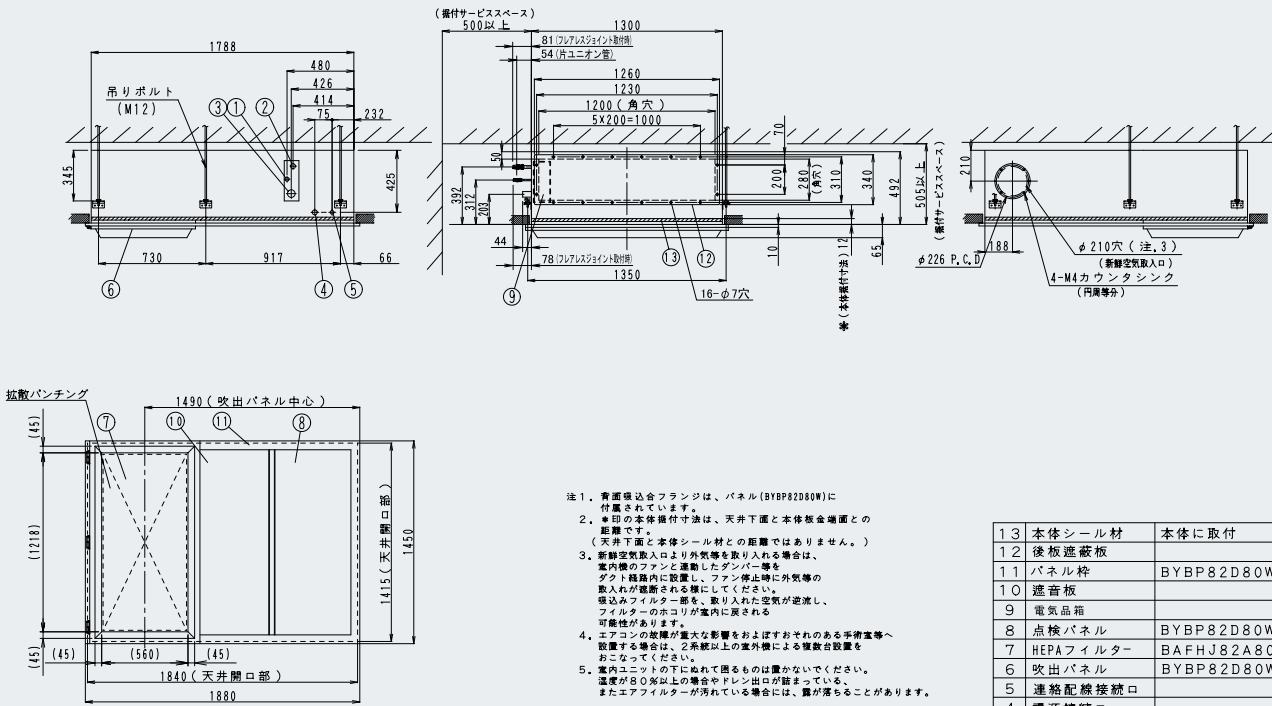


- 注1. 背面吸込合フランチは、パネル(BYBP82D56W)に付属されています。
- 2. *印の本体取り付け法は、天井下面と本体板金面との距離です。
(天井下面と本体シール材との距離ではありません。)
- 3. 新鮮空気取入口より外気等を取り入れる場合は、室内機ファンと連動したダンパー等をダクト経路内に設置し、ファン停止時に外気等の取入れが遮断される様にしてください。
ほ込みフィルター部を、取り入れた空気が逆流し、フィルターのホコリが室内に戻される可能性があります。
- 4. エアコンの故障が重大な影響をおよぼすおそれのある手術室等へ設置する場合は、2系統以上の室外機による複数台設置をおこなってください。
- 5. 室内ユニットの下にぬれて困るものは置かないでください。
湿度が80%以上の場合やドレン出口が詰まっている、またエアフィルターが汚れている場合には、露が落ちることがあります。

13	本体シール材	本体に取付
12	後板遮蔽板	
11	パネル枠	BYBP82D56W
10	遮音板	
9	電気品箱	
8	点検パネル	BYBP82D56W
7	HEPAフィルター	BAFHJ82A56
6	吹出パネル	BYBP82D56W
5	連絡配線接続口	
4	電源接続口	
3	現地ドレン配管接続口	P.T1 オネジ
2	ガス側配管接続口	φ12.7 接続
1	液側配管接続口	φ6.4 接続
部番	名称	記事

●吹出口ユニット一体型(壁下吸込タイプ)

71形



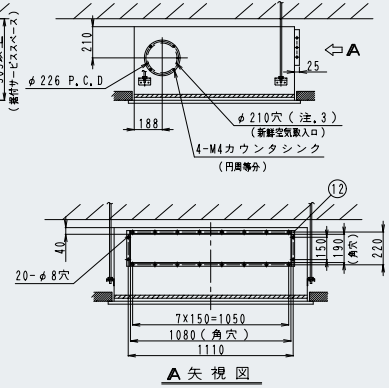
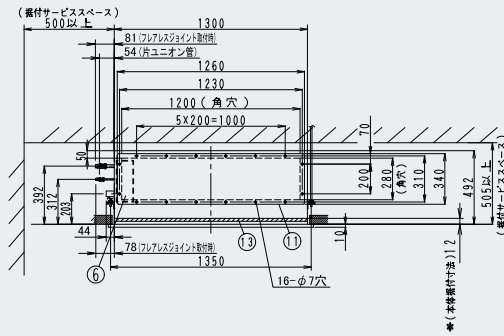
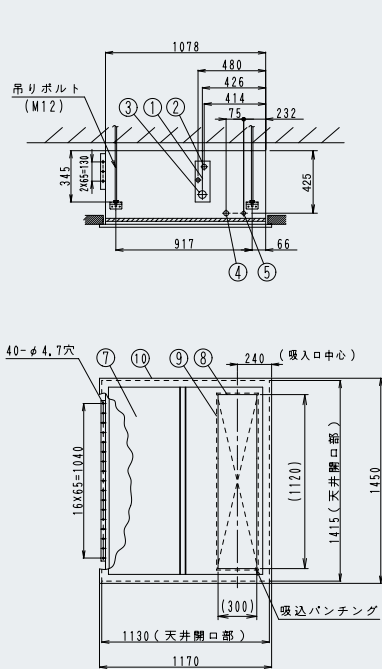
- 注1. 背面吸込合フランチは、パネル(BYBP82D80W)に付属されています。
- 2. *印の本体取り付け法は、天井下面と本体板金面との距離です。
(天井下面と本体シール材との距離ではありません。)
- 3. 新鮮空気取入口より外気等を取り入れる場合は、室内機ファンと連動したダンパー等をダクト経路内に設置し、ファン停止時に外気等の取入れが遮断される様にしてください。
ほ込みフィルター部を、取り入れた空気が逆流し、フィルターのホコリが室内に戻される可能性があります。
- 4. エアコンの故障が重大な影響をおよぼすおそれのある手術室等へ設置する場合は、2系統以上の室外機による複数台設置をおこなってください。
- 5. 室内ユニットの下にぬれて困るものは置かないでください。
湿度が80%以上の場合やドレン出口が詰まっている、またエアフィルターが汚れている場合には、露が落ちることがあります。

13	本体シール材	本体に取付
12	後板遮蔽板	
11	パネル枠	BYBP82D80W
10	遮音板	
9	電気品箱	
8	点検パネル	BYBP82D80W
7	HEPAフィルター	BAFHJ82A80
6	吹出パネル	BYBP82D80W
5	連絡配線接続口	
4	電源接続口	
3	現地ドレン配管接続口	P.T1 オネジ
2	ガス側配管接続口	φ15.9 接続
1	液側配管接続口	φ9.5 接続
部番	名称	記事

■外形図

●吹出口ユニット分離型(天井吸込タイプ)

71形



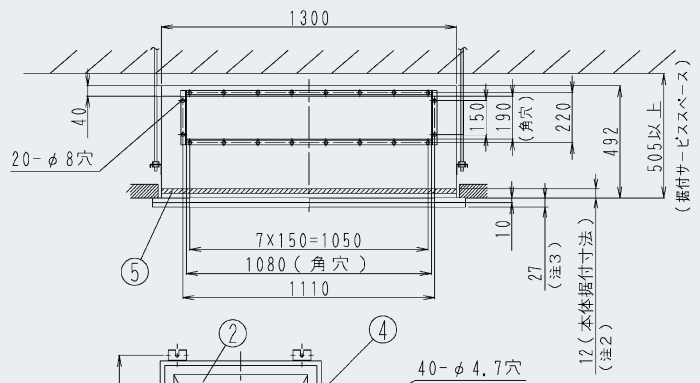
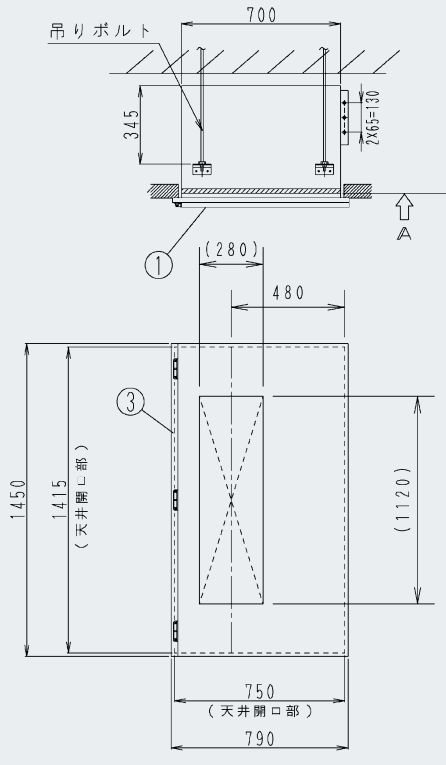
A 矢視図

13	本体シール材	本体に取付
12	吹出合フランジ	
11	後板遮蔽板	
10	パネル枠	BYBP82D80CP
9	L,L フィルター	BYBP82D80CP
8	吸込口	BYBP82D80CP
7	遮音板	
6	電気品箱	
5	連絡配線接続口	
4	電源接続口	
3	現地ドレン配管接続口	PT1 オネジ
2	ガス側配管接続口	φ15.9 接続
1	液側配管接続口	φ9.5 接続
部番	名称	記事

- 注) 1. 吹出フィルターユニットは専用HEPAユニットを使用してください。
 2. ④印の本体取付寸法は、天井下面と本体板金端面との距離です。
 (天井下面と本体シール材との距離ではありません)
 3. 新鮮空気取入口より外気等を取り入れる場合は、室内側のファンと連動したダンパー等をダクト経路内に設置し、ファン停止時に外気等の取入れが遮断されるようにしてください。吸込みフィルター部を、取り入れた空気が逆流し、フィルターのホコリが室内に戻される可能性があります。
 4. エアコンの故障が重大な影響をおよぼすおそれのある手術室等へ設置する場合は、2系統以上の室外機による複数台設置をおこなってください。
 5. 室内ユニットの下にぬれて困るものは置かないでください。湿度が80%以上の場合やドレン出口が詰まっている。またエアフィルターが汚れている場合には、露が落ちることがあります。

●吹出口ユニット

BAFJ82B80



A 矢視図

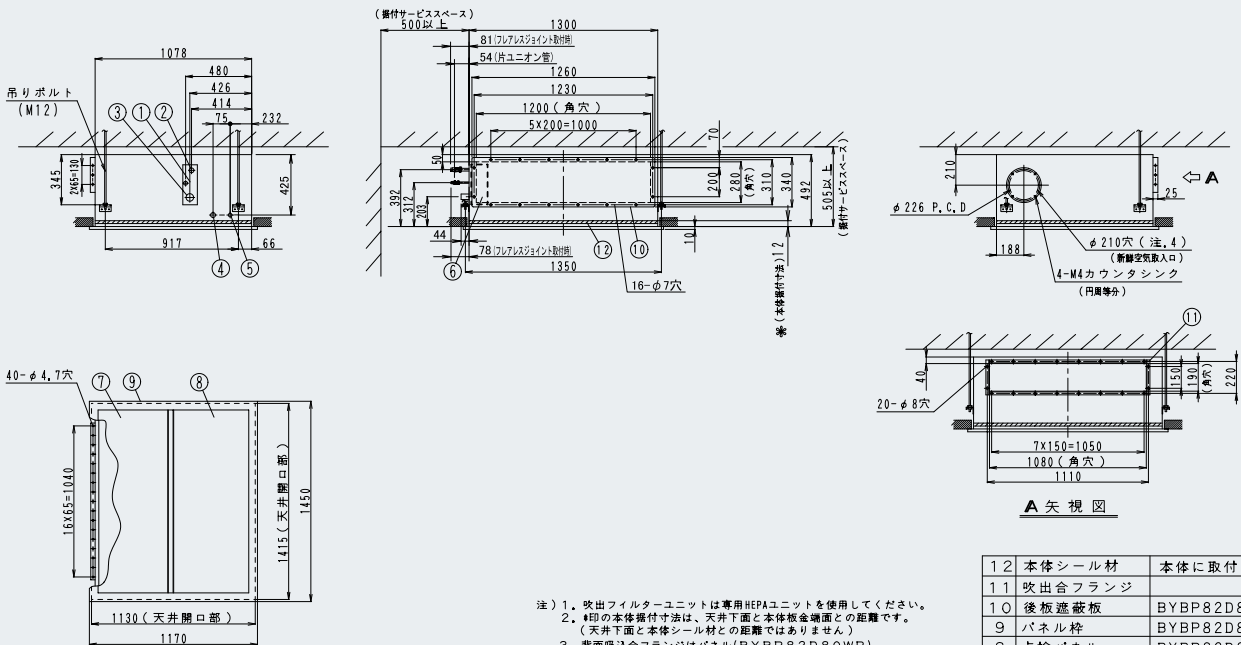
- 注) 1. 吹出パネル内面には断熱材(発泡ポリエチレン)が貼付されています。
 2. 天井下面と本体板金端面との距離です。
 (天井下面と本体シール材との距離ではありません。)
 3. 表面の吹出パネル固定用のネジ(高さ10mm)を除く高さです。

5	本体シール材	本体に取付
4	合フランジ	
3	天井シール化粧枠	BYBP82D80CP
2	HEPAフィルター	BAFHJ82A80
1	吹出パネル	BYBP82D80CP
部番	名称	記事

■外形図

●吹出口ユニット分離型(壁下吸込タイプ)

71形



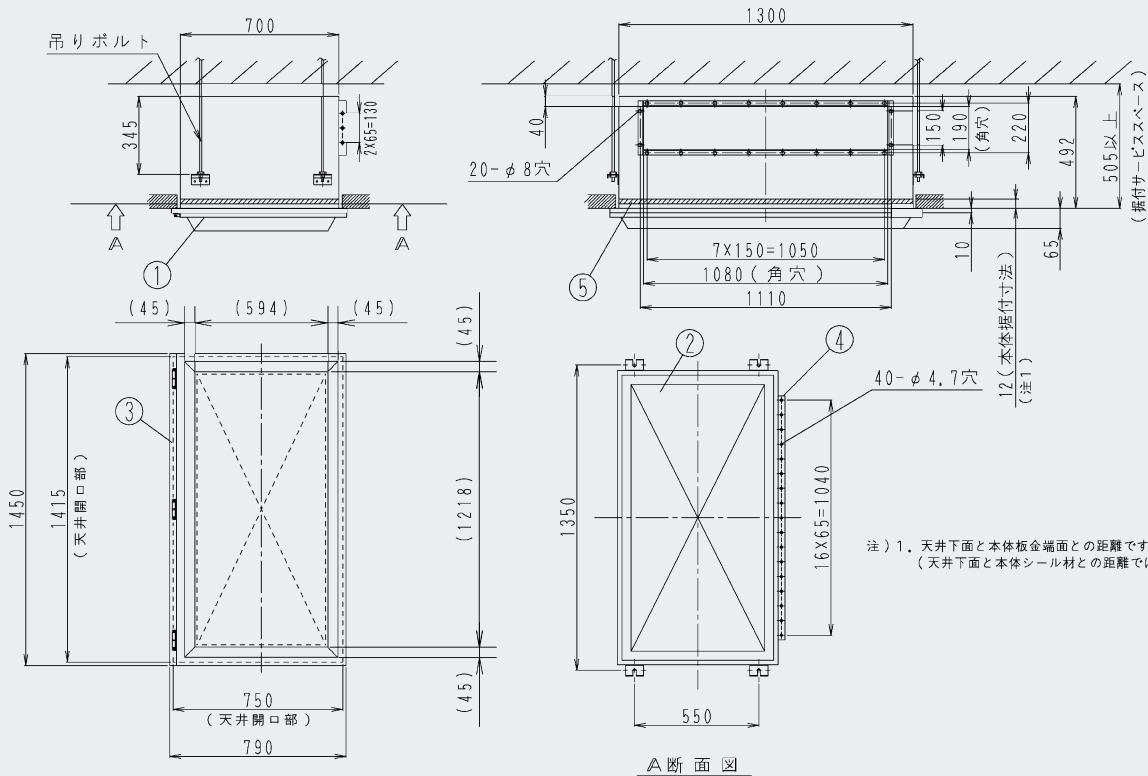
A 矢視図

- 注) 1. 吹出フィルターユニットは専用HEPAユニットを使用してください。
- 2. 4寸の本体据付寸法は、天井下面と本体板金端面との距離です。(天井下面と本体シール材との距離ではありません)
- 3. 背面吸込合フランジはパネル(BYBP82D80WP)に付属されています。
- 4. 新鮮空気取入口より外気等を取り入れる場合は、室内機のファンと連動したダンパー等をダクト経路内に設置し、ファン停止時に外気等の取入れが遮断される様にしてください。吸込みフィルター部を、取り入れた空気が逆流し、フィルターのホコリが室内に戻される可能性があります。
- 5. エアコンの故障が重大な影響をおよぼすおそれのある手術室等へ設置する場合は、2系統以上の室外機による複数台設置をおこなってください。
- 6. 室内ユニットの下にぬれて困るものは置かないでください。湿度が80%以上の場合はドレン出口が詰まっている。またエアフィルターが汚れている場合には、塵が落ちることがあります。

12	本体シール材	本体に取付
11	吹出合フランジ	
10	後板遮蔽板	BYBP82D80WP
9	パネル枠	BYBP82D80WP
8	点検パネル	BYBP82D80WP
7	遮音板	
6	電気品箱	
5	連絡配線接続口	
4	電源接続口	
3	現地ドレン配管接続口	PT1 オネジ
2	ガス側配管接続口	φ15.9 接続
1	液側配管接続口	φ9.5 接続
部番	名称	記事

●吹出口ユニット

BAFJ82B80



A 断面図

- 注) 1. 天井下面と本体板金端面との距離です。(天井下面と本体シール材との距離ではありません。)