

ハイブリッド 空調システム

GHPとEHPを同一冷媒系統に接続した
ハイブリッド空調システム

SMART MULTI

ハイブリッド空調 スマートマルチ



ハイブリッド
空調システムの
概要/メリット

P.1

ハイブリッド
空調システム
ラインアップ

P.4

接続可能
室内ユニット

P.5

室外ユニット
仕様表/外形図

P.7

施工情報

P.10

オプション品一覧

P.24

遠隔監視システム/
リニューアル時の
確認事項

P.25

フロン排出抑制法

P.26

ハイブリッド空調システム

HYBRID

SMART
MULTI
ハイブリッド空調 スマートマルチ

GHP(16馬力相当)とEHP(8馬力相当)を
同一冷媒系統に接続した

ハイブリッド空調。

GHPとEHPを最適なバランスで

遠隔制御しますので、

省エネ、省コストに貢献します。

受注生産品

[標準機/リニューアル対応機]

24馬力相当
(67.4kW)

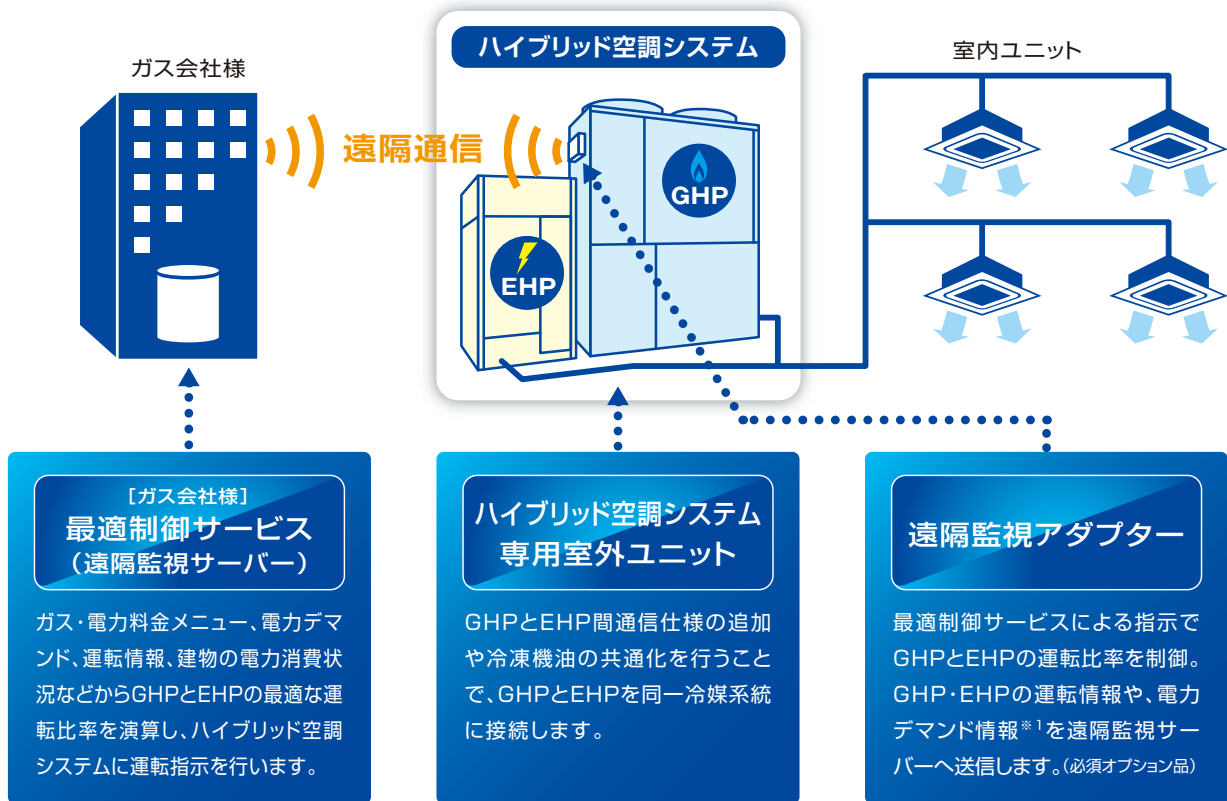


ハイブリッド空調システム EHP室外ユニット 8馬力

※外観はイメージです。

ハイブリッド空調システム GHP室外ユニット 16馬力

[ハイブリッド空調システムの概要]



- 室外ユニット本体に記載のある「スマートマルチ」とは、東京ガス株式会社、大阪ガス株式会社などの遠隔監視サーバーと通信する遠隔監視アダプターの指令に基づいた圧縮機の運転比率で運転するハイブリッド空調システムです。
- 東京ガス株式会社の「エネシンフォ」、大阪ガス株式会社の「エネフレックススマート」など、ガス会社の遠隔監視サーバーからの最適制御サービスの契約が必要です。
- 当社GHP遠隔監視システムは最適制御サービスには非対応です。

※1 電力バリュスの取り出しが必要です。
※図はイメージです。遠隔監視アダプターの取付位置は、遠隔監視アダプターの施工説明書をご確認ください。

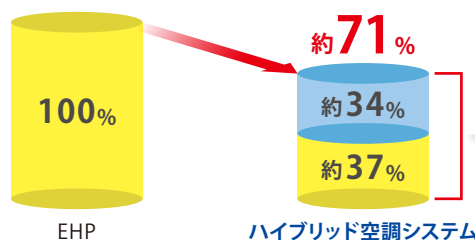
■年間ランニングコスト比較(イメージ)

- ガス・最適制御サービス
- 電気

<条件>

- ・業種: 事務所ビル 5,000m²
- ・設置機器容量: 24馬力×8台=192馬力
- ・電力料金: 東京ガス(株)業務用電力
- ・ガス料金: 東京ガス(株)小型空調契約
- ・最適制御サービス: 東京ガス(株)「エネシンフォ」
- 設置条件、運転条件により効果は異なります。

※ ガス会社様の遠隔監視サーバーからの最適制御サービスによるものです。



ランニング
コストを
約29%
低減!

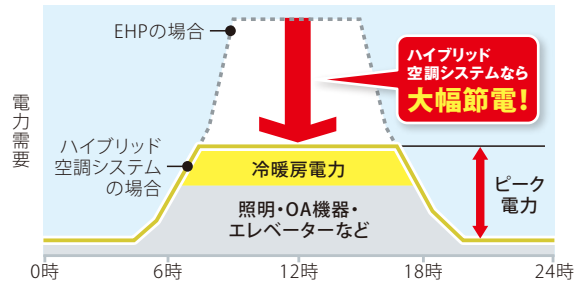
[ハイブリッド空調システムのメリット]

メリット 1

契約電力を大幅に削減

消費電力の少ないGHPとEHPを組み合わせることで、ピーク電力を削減できるので、契約電力を抑えることができ、電力基本料金を削減します。

■1日の電力需要(イメージ)



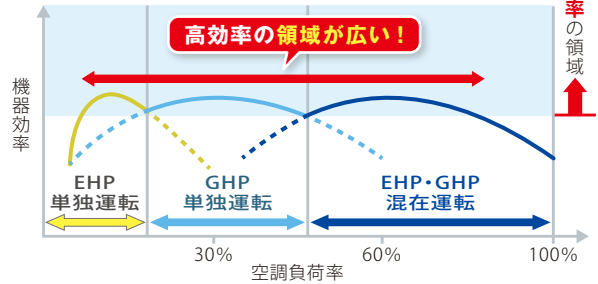
メリット 2

もっとも高効率のポイントでEHPとGHPを運転*することで省コストを実現

外気温や稼働状況に合わせ、GHPとEHPの運転を、もっともエネルギー効率がよいポイントに調整します。合計消費エネルギーが抑えられ、省コスト、省エネにつながります。

*ガス会社様の遠隔サーバーからの最適制御サービスによるものです。

■ハイブリッド空調システムの運転例(イメージ)



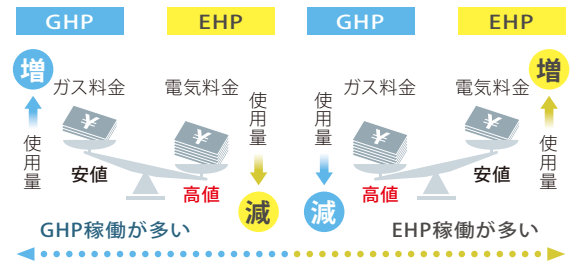
メリット 3

エネルギーコストの変動に追従*

最適制御サービスでガスと電気の料金変動に追従した運転制御を行います。

*ガス会社様の遠隔サーバーからの最適制御サービスによるものです。

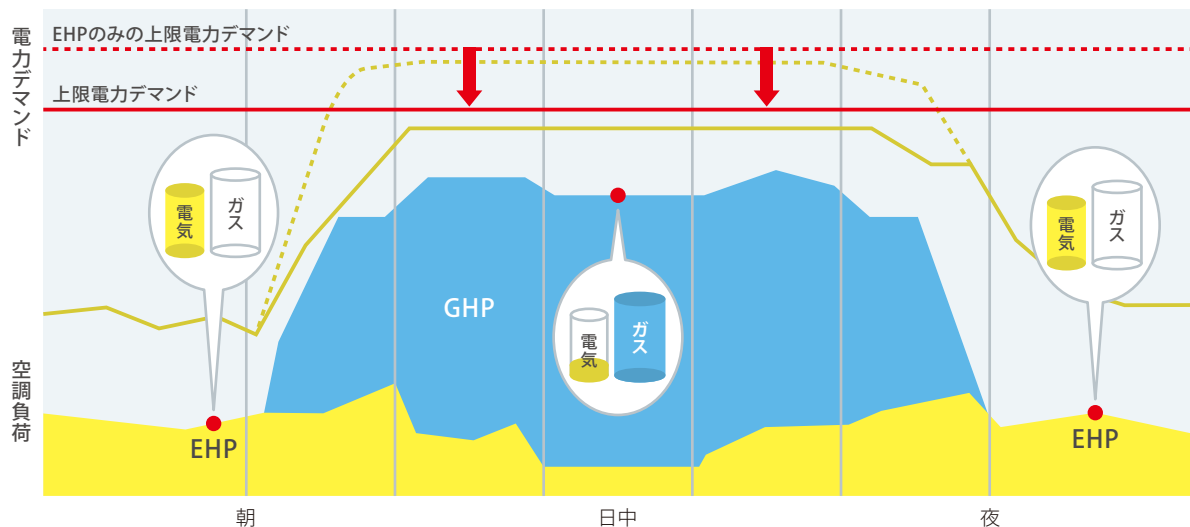
■エネルギーコストによる運転例(イメージ)



■ハイブリッド空調システムの最適な遠隔制御による夏の1日の運転例(イメージ)

朝や夜間は、運転コストが安価になる「EHP」を主体に運転しコストを削減

空調負荷の高い領域では、効率のよい「GHP」を主体に運転。



*東京ガス株式会社、大阪ガス株式会社、東邦ガス株式会社の遠隔監視サーバーからの遠隔制御サービスによるものです。

ハイブリッド空調システムのメリット

ハイブリッド空調システムスマートマルチに リニューアル対応機がラインアップ

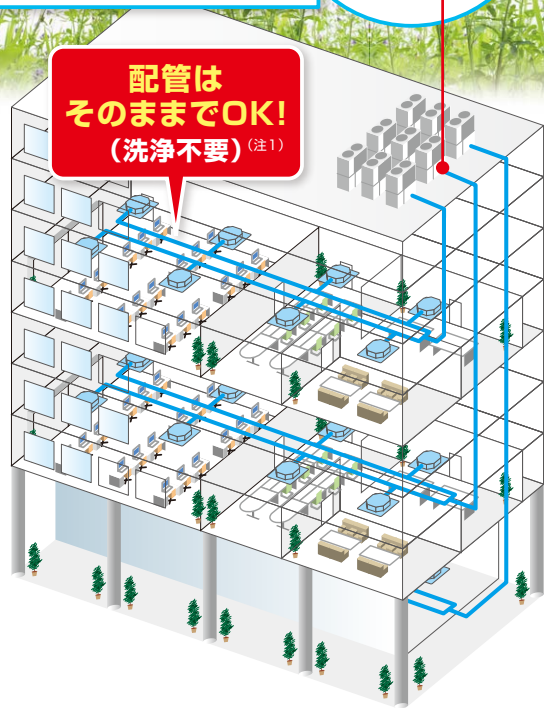
ハイブリッド空調システムの最適制御による
省コストメリットをリニューアルにも

**既設配管をそのまま利用した
リニューアルが可能
(洗浄不要)^(注1)**

リノベーション対応機の概要/メリット

フィルターキット内蔵式で
簡単施工!

**配管は
そのままOK!
(洗浄不要)^(注1)**



**既設機がGHPでもEHPでも
リニューアル可能!**

<既設対象空調機> 冷凍機油がスニソ系(4GS系、3GS系)または、HP-5S、HP-9、NL10、MEL32、パーレルフリーズ32、MS32、MA32RのGHPおよびEHP。

※上記以外の冷凍機油でも対応可能なものもありますので、当社営業所までお問い合わせください。既設空調機の機種ごとのリニューアル実施要領については、当社営業所にお問い合わせください。

(注1) リニューアル前機種の冷凍機油の種類や組み合わせ、使用状況によって、洗浄が必要な場合があります。リニューアルの際には、施工説明書をご確認の上、ご検討ください。

●冷媒配管判定表

連絡キット～第一分岐

(注1) 相当長100m以上の配管では使用できません。
※液管に断熱材を使用していない(片断熱)配管は、使用できません。
※設計圧力3.3MPa以上の配管および分岐管であり、腐食がないこと。冷媒配管工事後のガス漏れ試験の際、3.3MPaの圧力で24時間圧力降下がないことを確認してください。
※分岐～分岐、分岐～室内ユニットの冷媒配管サイズについては当社営業所までお問い合わせください。

●液管

	P450+P224
φ 6.4	×
φ 9.5	×
φ12.7	×
φ15.9	○ (注1)
φ19.1	○
φ22.2	—
φ25.4	—

●ガス管

	P450+P224
φ19.1	×
φ22.2	×
φ25.4	×
φ28.6	○ (注1)
φ31.8	○
φ34.9	○
φ38.1	○

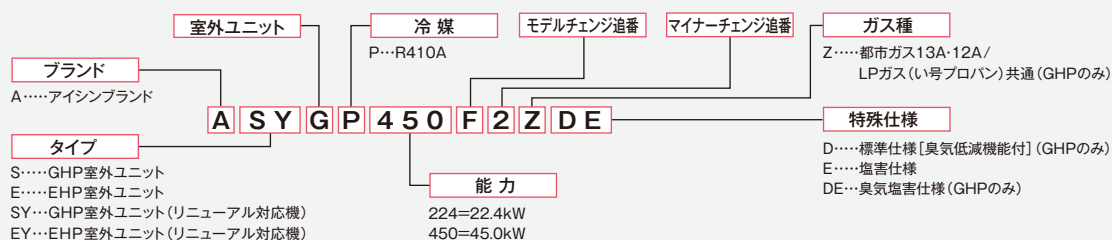
	P450+P224
φ41.3	—
φ44.5	—
φ50.8	—

ハイブリッド空調システム ラインアップ

					都市ガス13A・12A・LPガス共通		—	
					GHP室外ユニット (16馬力相当)		EHP室外ユニット (8馬力相当)	
					受注生産品		受注生産品	
								
タイプ	仕様	システム 容量 (形)	システム 相当馬力 (馬力)	システム 冷房/暖房 能力 (kW)	機種名		メーカー希望小売価格(円) (室外ユニットセット)	
標準機	標準仕様	674	24	67.4/75.0	ASGP450F2ZD	AEGP224F2	7,860,000円	
	塩害仕様	674	24	67.4/75.0	ASGP450F2ZDE	AEGP224F2E	8,320,000円	
リニューアル 対応機	標準仕様	674	24	67.4/75.0	ASYGP450F2ZD	AEYGP224F2	8,060,000円	
	塩害仕様	674	24	67.4/75.0	ASYGP450F2ZDE	AEYGP224F2E	8,520,000円	

ハイブリッド空調システム ラインアップ

機種名称の見方 (ハイブリッド空調システム室外ユニット)



幅広い設置条件に対応する 特殊仕様

全国のユーザー様に安心して長期間ご使用いただけるよう、各地の地理・気候条件などに適した特殊仕様機種もご用意しています。

●標準仕様[臭気低減機能付] (GHPのみ)

排気ガスの臭気を低減する臭気対応キットを工場出荷時に組み込んだ仕様です。オプション品で臭気対応キット(全ガス種対応)もご用意しています。

●塩害仕様

室外ユニットボディの熱交換器、外板などに耐塩害処理を施し、潮風などによるボディの腐食を軽減します。

※室外ユニットオプション品については、P.24をご確認ください。

接続可能室内ユニット

タイプ	容量	22形	28形	36形	45形	56形	71形		
AXF 天井埋込カセット形 ラウンドフロータイプ 標準パネル			AXFP28NA 436,000円 (パネル) 79,000円 515,000円	AXFP36NA 441,000円 (パネル) 79,000円 520,000円	AXFP45NA 446,000円 (パネル) 79,000円 525,000円	AXFP56NA 452,000円 (パネル) 79,000円 531,000円	AXFP71NA 463,000円 (パネル) 79,000円 542,000円		
AXF 天井埋込カセット形 ラウンドフロータイプ (オートグリルパネル)			AXFP28NA 436,000円 (パネル) 112,000円 548,000円	AXFP36NA 441,000円 (パネル) 112,000円 553,000円	AXFP45NA 446,000円 (パネル) 112,000円 558,000円	AXFP56NA 452,000円 (パネル) 112,000円 564,000円	AXFP71NA 463,000円 (パネル) 112,000円 575,000円		
AXF 天井埋込カセット形 S-ラウンドフロータイプ (エコパネル(標準パネル))			AXFP28EA 542,000円 (パネル) 120,000円 662,000円	AXFP36EA 548,000円 (パネル) 120,000円 668,000円	AXFP45EA 552,000円 (パネル) 120,000円 672,000円	AXFP56EA 558,000円 (パネル) 120,000円 678,000円	AXFP71EA 573,000円 (パネル) 120,000円 693,000円		
AXF 天井埋込カセット形 S-ラウンドフロータイプ (エコオートグリルパネル)			AXFP28EA 542,000円 (パネル) 188,000円 730,000円	AXFP36EA 548,000円 (パネル) 188,000円 736,000円	AXFP45EA 552,000円 (パネル) 188,000円 740,000円	AXFP56EA 558,000円 (パネル) 188,000円 746,000円	AXFP71EA 573,000円 (パネル) 188,000円 761,000円		
AXC 天井埋込カセット形 エコダブルフロータイプ (標準パネル(センシング機能無し))		AXCP22EA 559,000円 (パネル) 93,000円 652,000円	AXCP28EA 566,000円 (パネル) 93,000円 659,000円	AXCP36EA 573,000円 (パネル) 93,000円 666,000円	AXCP45EA 575,000円 (パネル) 93,000円 668,000円	AXCP56EA 579,000円 (パネル) 110,000円 689,000円	AXCP71EA 580,000円 (パネル) 110,000円 690,000円		
AXC 天井埋込カセット形 エコダブルフロータイプ (エコパネル(センシング))		AXCP22EA 559,000円 (パネル) 109,000円 668,000円	AXCP28EA 566,000円 (パネル) 109,000円 675,000円	AXCP36EA 573,000円 (パネル) 109,000円 682,000円	AXCP45EA 575,000円 (パネル) 109,000円 684,000円	AXCP56EA 579,000円 (パネル) 126,000円 705,000円	AXCP71EA 580,000円 (パネル) 126,000円 706,000円		
AXK 天井埋込カセット形 シングルフロー (コーナー)タイプ		AXKP22EB 441,000円 (パネル) 66,000円 507,000円	AXKP28EB 471,000円 (パネル) 66,000円 537,000円	AXKP36EB 482,000円 (パネル) 66,000円 548,000円	AXKP45EB 494,000円 (パネル) 68,000円 562,000円	AXKP56EB 519,000円 (パネル) 68,000円 587,000円	AXKP71EB 528,000円 (パネル) 79,000円 607,000円		
AXS 天井ビルトイン形 (吸込ハーフパネル)		AXSP22EB 503,000円 (パネル) 36,000円 539,000円	AXSP28EB 514,000円 (パネル) 36,000円 550,000円	AXSP36EB 519,000円 (パネル) 36,000円 555,000円	AXSP45EB 523,000円 (パネル) 36,000円 559,000円	AXSP56EB 526,000円 (パネル) 36,000円 562,000円	AXSP71EB 530,000円 (パネル) 36,000円 566,000円		
AXM 天井埋込ダクト形					AXMP45EB 534,000円	AXMP56EB 539,000円	AXMP71EB 552,000円		
FXYMM 天井埋込ダクト形 コンパクトタイプ (注1)(注2) <small>受注生産品</small>		FXYMMP22EARR FXYMMP22EALR 881,000円	FXYMMP28EARR FXYMMP28EALR 885,000円	FXYMMP36EARR FXYMMP36EALR 888,000円					
AXH 天井吊形				AXHP36NA 475,000円	AXHP45NA 476,000円	AXHP56NA 482,000円	AXHP71NA 483,000円		
AXA 壁掛形			AXAP28EB 363,000円	AXAP36EB 397,000円	AXAP45EB 403,000円	AXAP56EB 411,000円	AXAP71MA 420,000円		
AXW <small>受注生産品</small> 壁ビルトイン形(注1)									
FXYWU <small>受注生産品</small> 壁ビルトイン形 下吹出タイプ(注1)									
AXL 床置ローボーイ形 露出タイプ			AXLP28NB 471,000円	AXLP36NB 480,000円	AXLP45NB 488,000円	AXLP56NB 516,000円	AXLP71NB 539,000円		
AXI <small>受注生産品</small> 床置ローボーイ形 埋込タイプ(注1)			AXIP28NB 432,000円	AXIP36NB 442,000円	AXIP45NB 451,000円	AXIP56NB 476,000円	AXIP71NB 496,000円		
AXT <small>受注生産品</small> 厨房用エアコン(注1)									
AXB <small>受注生産品</small> 病院用クリーンエアコン 吹出口ユニット一体型 (注1)			本室内ユニットには、別途化粧パネルおよび HEPAフィルターが必要です。(右ページ参照)				AXBP45NB 1,249,000円 BYBP82D56C (天井吸込タイプ)パネル 295,000円 BYBP82D56W (壁下吸込タイプ)パネル 266,000円	AXBP56NB 1,277,000円 BYBP82D56C (天井吸込タイプ)パネル 295,000円 BYBP82D56W (壁下吸込タイプ)パネル 266,000円	AXBP71NB 1,338,000円 BYBP82D80C (天井吸込タイプ)パネル 373,000円 BYBP82D80W (壁下吸込タイプ)パネル 344,000円
AXB <small>受注生産品</small> 病院用クリーンエアコン 吹出口ユニット分離型 吹出口ユニット(注1)			本室内ユニットには、別途化粧パネルおよび HEPAフィルターが必要です。(右ページ参照)					AXBP71NBP 1,045,000円 BAFJ82B80 357,000円 BYBP82D80CP (天井吸込タイプ)パネル 389,000円 BYBP82D80WP (壁下吸込タイプ)パネル 354,000円	
AXQ <small>受注生産品</small> 工場用エアコン 天井吊形(注1) (リモコン付属)									
FSXY <small>受注生産品</small> 工場用エアコン 自在設置形(注1) フレキシブルキューブ			FSXYP28BBR 1,209,000円						
AXR <small>受注生産品</small> 外気処理エアコン 天井埋込ダクト形(注1)									
AXY <small>受注生産品</small> 外気処理エアコン 壁ビルトイン形(注1)									
AXZ <small>受注生産品</small> 外気処理タイプ室内ユニット 天井埋込ダクト形(注1)			AXZP50HAM 1,837,000円		AXZP80HAM 2,312,000円	AXZP100HAM 2,899,000円			

天井埋込室内ユニット

タイプ	容量	140形	224形	280形	355形	450形	560形
AXV・FVY <small>受注生産品</small> 床置ダクト形(注1) (リモコン付属)(注3)		AXVP140MA 1,202,000円	AXVP224MA 1,521,000円	AXVP280MA 1,908,000円	AXVP355MA 2,161,000円	AXVP450MA 2,415,000円	AXVP560MA 2,922,000円
AXVF <small>受注生産品</small> 工場用エアコン(注1) 床置ダクト形(注3) (リモコン付属)				AXVFP280MA 2,922,000円		AXVFP450MA 3,682,000円	AXVFP560MA 4,444,000円

(注1) 受注生産品となります。(注2) 配管の取り出し方向で型式が異なりますのでご注意ください。(注3) オプション品のプレナム室を追加することで、直吹タイプへの変更も可能です。
*室内ユニットの詳細、オプション品についてはGHP総合カタログをご参照ください。

※掲載の価格には消費税は含まれておりません。

	80形	90形	112形	140形	160形	224形	280形
	AXFP80NA 492,000円 (パネル) 79,000円 571,000円	AXFP90NA 520,000円 (パネル) 79,000円 599,000円	AXFP112NA 646,000円 (パネル) 79,000円 725,000円	AXFP140NA 731,000円 (パネル) 79,000円 810,000円	AXFP160NA 824,000円 (パネル) 79,000円 903,000円		
	AXFP80NA 492,000円 (パネル) 112,000円 604,000円	AXFP90NA 520,000円 (パネル) 112,000円 632,000円	AXFP112NA 646,000円 (パネル) 112,000円 758,000円	AXFP140NA 731,000円 (パネル) 112,000円 843,000円	AXFP160NA 824,000円 (パネル) 112,000円 936,000円		
	AXFP80EA 611,000円 (パネル) 120,000円 731,000円	AXFP90EA 673,000円 (パネル) 120,000円 793,000円	AXFP112EA 798,000円 (パネル) 120,000円 918,000円	AXFP140EA 904,000円 (パネル) 120,000円 1,024,000円	AXFP160EA 1,022,000円 (パネル) 120,000円 1,142,000円		
	AXFP80EA 611,000円 (パネル) 188,000円 799,000円	AXFP90EA 673,000円 (パネル) 188,000円 861,000円	AXFP112EA 798,000円 (パネル) 188,000円 986,000円	AXFP140EA 904,000円 (パネル) 188,000円 1,092,000円	AXFP160EA 1,022,000円 (パネル) 188,000円 1,210,000円		
	AXCP80EA 626,000円 (パネル) 110,000円 736,000円	AXCP90EA 638,000円 (パネル) 129,000円 767,000円	AXCP112EA 795,000円 (パネル) 129,000円 924,000円	AXCP140EA 914,000円 (パネル) 129,000円 1,043,000円	AXCP160EA 994,000円 (パネル) 129,000円 1,123,000円		
	AXCP80EA 626,000円 (パネル) 126,000円 752,000円	AXCP90EA 638,000円 (パネル) 148,000円 786,000円	AXCP112EA 795,000円 (パネル) 148,000円 943,000円	AXCP140EA 914,000円 (パネル) 148,000円 1,062,000円	AXCP160EA 994,000円 (パネル) 148,000円 1,142,000円		
		AXSP90EB 585,000円 (パネル) 36,000円 621,000円	AXSP112EB 710,000円 (パネル) 42,000円 752,000円	AXSP140EB 806,000円 (パネル) 42,000円 848,000円			
		AXMP90EB 607,000円	AXMP112EB 729,000円	AXMP140EB 815,000円	AXMP160EB 889,000円	AXMP224MG 1,129,000円	AXMP280MG 1,321,000円
	AXHP80NA 508,000円	AXHP90NA 574,000円	AXHP112NA 642,000円	AXHP140NA 782,000円	AXHP160NA 809,000円		
				AXWP140MC 1,091,000円		AXWP224MC 1,348,000円	AXWP280MC 1,646,000円
				FXYWUP140MDR 2,142,000円		FXYWUP224MDR 2,824,000円	FXYWUP280MDR 3,068,000円
	AXTP80NB 697,000円			AXTP140NB 991,000円			
	病院用クリーンエアコンには、別途、化粧パネルおよびHEPAフィルターが必要になります。						
	吹出口 ユニット 一体型	適用室内ユニット		AXBPA45NB AXBPA56NB	AXBPA71NB		
		化粧パネル	天井吸込 タイプ	BYBP82D56C 295,000円	BYBP82D80C 373,000円		
			壁下吸込 タイプ	BYBP82D56W 266,000円	BYBP82D80W 344,000円		
		HEPAフィルター		BAFHJ82A56 187,000円	BAFHJ82A80 257,000円		
	吹出口 ユニット 分離型	適用室内ユニット		AXBPA71NBP BAFHJ82B80			
		化粧パネル	天井吸込 タイプ	BYBP82D80CP 389,000円			
			壁下吸込 タイプ	BYBP82D80WP 354,000円			
		HEPAフィルター		BAFHJ82A80 257,000円			
				AXQP140M 1,029,000円		AXQP224M 1,392,000円	AXQP280M 1,535,000円
				AXRP140MGF 1,631,000円		AXRP224MGF 2,477,000円	AXRP280MGF 2,699,000円
				AXYP140MCF 2,218,000円		AXYP224MCF 2,956,000円	AXYP280MCF 3,257,000円

機種名称の見方 (室内ユニット)

AXVP1600MAF

- ブランド**
A…アイシンプラント
F(S)…アイシンプラント
- タイプ**
X…ビル用マルチシリーズ
- 冷媒**
P…R410A
- 特殊機表示**
マイナーチェンジ番
モデルチェンジ番
- 能力**
(例)1600=160kW

室内ユニットタイプ

- F…天井埋込カセット形ラウンドフロータイプ
- C…天井埋込カセット形S-ラウンドフロータイプ
- K…天井埋込カセット形エコダブルフロータイプ
- S…天井埋込カセット形シングルフロー(コーナー)タイプ
- M…天井埋込ダクト形
- H…天井埋込ダクト形コンバトタイプ(注1)
- A…壁掛形
- V…床置ダクト形
- VY…床置ダクト形(注1)(注2)
- W…壁ヒルトイン形
- YWU…壁ヒルトイン形下吹タイプ(注1)
- L…床置ローボーイ形露出タイプ
- I…床置ローボーイ形埋込タイプ
- T…厨房用エアコン
- B…病院用クリーンエアコン
- Q…工場用エアコン天井吊形
- VF…工場用エアコン床置ダクト形
- Y…フレキシブルキューブ
- R…外気処理エアコン
- A…壁掛形
- Y…外気処理エアコン
- Z…外気処理タイプ室内ユニット

(注1)型式の先頭は、FあるいはFSとなります。
(注2)型式に、Xはつきません。

■室内ユニット接続可能範囲

775形	
AXVP775MA	4,057,000円

室外ユニット	ハイブリッド空調システム (GHP450形 + EHP224形)
室内ユニット接続容量範囲	50~130%(注4)(注5)(同時運転130%まで)
室内ユニット接続容量合計	33.7~87.6kW以内
接続可能室内ユニット	22~775形(注6)
室内ユニット接続台数	1~39台
室内ユニット組み合わせ	異種異容量も可

(注4) 100%を超える同時運転の場合、各室内ユニットの能力が多少減少します。
(注5) 外気処理エアコンをご使用の場合は、室内ユニット接続容量が室外ユニット容量の100%以下となるよう接続してください。また、外気処理エアコンと他の室内ユニットが混在する場合は室内ユニット接続容量が室外ユニット容量の100%以下かつ外気処理エアコンの接続容量が室外ユニット容量の30%以下となるよう接続してください。
(注6) 280形を超える室内ユニットについては下表の組み合わせに限り接続が可能です。

室内ユニット	室外ユニット
355形 450形 560形 775形	ハイブリッド空調システム (GHP450形 + EHP224形)
355形×2台	



接続可能室内ユニット

室外ユニット仕様表

標準、耐塩害仕様の数値は
下表の標準仕様の値をご参照ください。



※掲載の価格は、室外ユニット本体のみのメーカー希望小売価格(税抜)であり、配管部材費・工事費などは含まれておりません。

タイプ	ハイブリッド空調システム(GHP室外ユニット標準機)	ハイブリッド空調システム(EHP室外ユニット標準機)
容量	450形	224形
相当馬力	16馬力	8馬力
		
仕様	標準仕様[臭気低減機能付]	標準仕様
機種名	ASGP450F2ZD	AEGP224F2
メーカー希望小売価格(室外ユニットセット価格)	7,860,000円	
仕様	臭気塩害仕様	塩害仕様
機種名	ASGP450F2ZDE	AEGP224F2E
メーカー希望小売価格(室外ユニットセット価格)	8,320,000円	

冷房能力(注1)	kW	45.0	22.4	
暖房能力(注1)	kW	50.0	25.0	
低温暖房能力(注1)	kW	50.0	18.5	
外形寸法 高さ×幅×奥行 1台分	mm	2245 × 1660 × 880	1525 × 930 × 765	
質量(注2)	kg	695	183	
電気特性 (注1)(注3)	電源	三相200V		
	始動電流	A	20	—
		消費電力	冷房	0.645
	暖房		0.505	6.53
	運転電流 三相	冷房	2.4	19.3
		暖房	2.0	20.8
力率	冷房	78	90.1	
	暖房	73	90.6	
燃料消費量(注1)(注4) 都市ガス13A、LPガス[12A]	冷房	37.8[39.0]	—	
	暖房	34.9[36.0]	—	
ガスエンジン	定格出力	kW	10.0	
	始動方式	AC/DC変換方式DCスターター		
	潤滑油	種類	アイシンガスエンジンオイルFL-10000G	
冷却水	種類	アイシンクーラントS		
	濃度	%	50	
	凍結温度	℃	-20	
	封入量	L	19	
	冷却水ポンプ電動機出力	kW	0.13	
可変容量圧縮機	指定冷凍機油	FVC68D		
	冷凍機油封入量	L	4.0	
	クランクケースヒーター	W	24×2	
冷媒	種類	R410A		
	封入量	kg	11.5	
空気吸込口	正面・後面・側面		後面・側面	
空気吹出口	上面			
定格騒音(注5) 音響パワーレベル	標準モード	dB	77	
	サイレントモード	dB	75	
運転音(注6) 音圧レベル	標準モード	dB	61	
	サイレントモード	dB	59	
送風機	形式×台数	プロペラファン×2		
	定格風量	m ³ /min	291	
	電動機出力	W	255×1 321×1	
配管関係	冷媒ガス管	mm	φ28.6(注7)	
	冷媒液管	mm	φ15.9	
	冷媒配管位置	後面右下		
	燃料ガス管	R3/4		
	排気口	mm	φ100	
	排気口位置	上面		
排気ドレンホース	mm	φ15		
許容配管長 相当長/実長	m	190/165		
室内外ユニット間 許容高低差	室外ユニットが下	m	40	
	室外ユニットが上	m	50	
室内ユニット間最大許容高低差(注8)	m	15		
外装塗装色 (マンセルNo.)	標準仕様	DIC546 1/2 (9.9Y8.4/1.2)近似		
	塩害仕様	—		
法定冷凍トン	RT	5.8		

(注1) GHPの冷房・暖房能力、電気特性、燃料消費量はJIS B 8627:2015条件にて当社測定基準により運転した値です。
EHPの冷房・暖房能力、燃料消費量はJIS B 8616:2015およびJRA4002:2013R条件にて当社測定基準により運転した値です。
冷房能力：室内側吸込空気温度27℃DB、19℃WB、室外側吸込空気温度35℃DB 暖房能力：室内側吸込空気温度20℃DB、室外側吸込空気温度7℃DB、6℃WB
低温暖房能力：室内側吸込空気温度20℃DB、室外側吸込空気温度2℃DB、1℃WB

(注2) GHPの標準仕様[臭気低減機能付]と臭気塩害仕様は同質量です。EHPの標準仕様と塩害仕様は同質量です。

(注3) 電気特性は50Hz・60Hz共通の値です。

(注4) 燃料消費量(kW)は総発熱量(kcal)基準です。燃料消費量のm³N/h単位への換算方法は下記をご参照ください。ガスの発熱量は下記と異なる場合もありますので、ご確認ください。

(注5) 定格騒音 音響パワーレベルは、GHPはJIS B 8627:2015条件に、EHPはJIS B 8616:2015およびJRA4002:2013R条件に準拠した値です。

(注6) 運転音 音圧レベルは、GHPはJIS B 8627:2006条件に準拠した値、EHPはJIS B 8615条件に準拠し、(半)無響室換算した値で、実際の設置においては、運転条件や周囲の状態により多少値が高くなるのが普通です。

(注7) 室外ユニット付属のリデュースにて調整後の配管径です。

(注8) 室内ユニット間許容高低差(m)は条件により異なります。詳しくはP.14をご参照ください。

※漏電遮断機(インバーターの場合は高調波対応品)を必ず設置してください。

※冷房または暖房の電流値が20Aを超える空調機は「高圧又は特別高圧で受電する需要家の高調波抑制対策ガイドライン」対象機器となります。回路種別番号、換算係数は当社営業所までお問い合わせください。

※インバーター方式の空調機は高調波発生機器です。機器から発生した高調波は電源線を通り、他の設備や機器に異音、振動、発熱、誤作動などの影響を与えることがあります。詳しくは当社営業所までお問い合わせください。

※ハイブリッド空調システムはJIS B 8627、JIS B 8616およびJRA4002に規定された商品ではないため、グリーン購入法の適合を判断する対象から外れています。

燃料消費量の m³N/h単位への換算方法 $m^3N/h = \frac{KW \times 860}{\text{ガス発熱量}}$ ガス発熱量(kcal/m³): 10,750または11,000(都市ガス13A)、10,000(都市ガス12A)、24,000(LPガス(い号プロパン))

室外ユニット仕様表

※掲載の価格は、室外ユニット本体のみのメーカー希望小売価格(税抜)であり、配管部材費・工事費などは含まれておりません。

タイプ	ハイブリッド空調システム (GHP室外ユニットリニューアル対応機)	ハイブリッド空調システム (EHP室外ユニットリニューアル対応機)
容量	450形	224形
相当馬力	16馬力	8馬力
		
仕様	標準仕様 [臭気低減機能付]	標準仕様
機種名	ASYGP450F2ZD	AEYGP224F2
メーカー希望小売価格(室外ユニットセット価格)	8,060,000円	
仕様	臭気塩害仕様	塩害仕様
機種名	ASYGP450F2ZDE	AEYGP224F2E
メーカー希望小売価格(室外ユニットセット価格)	8,520,000円	

冷房能力(注1)	kW	45.0	22.4		
暖房能力(注1)	kW	50.0	25.0		
低温暖房能力(注1)	kW	50.0	18.5		
外形寸法 高さ×幅×奥行 1台分	mm	2245 × 1660 × 880	1525 × 930 × 765		
質量(注2)	kg	700	183		
電気特性 (注1)(注3)	電源	三相200			
	始動電流	A	20	—	
		消費電力	冷房	0.645	6.25
	暖房		0.505	6.53	
	運転電流 三相	冷房	2.4	20.0	
		暖房	2.0	20.8	
力率	冷房	78	90.1		
	暖房	73	90.6		
燃料消費量(注1)(注4) 都市ガス13A, LPガス12A	冷房	37.8[39.0]	—		
	暖房	34.9[36.0]	—		
ガスエンジン	定格出力	kW	10.0	—	
	始動方式	AC/DC変換方式DCスターター		—	
	潤滑油	種類	アイシンガスエンジンオイルFL-10000G		
		封入量	L	30	—
冷却水	種類	アイシンクーラントS		—	
	濃度	%	50	—	
	凍結温度	℃	-20	—	
	封入量	L	19	—	
	冷却水ポンプ電動機出力	kW	0.13	—	
可変容量圧縮機	指定冷凍機油	FVC68D		—	
	冷凍機油封入量	L	4.7	3.5	
	クランクケースヒーター	W	24×2	33	
冷媒	種類	R410A		—	
	封入量	kg	11.5	6.3	
空気吸込口	正面・後面・側面		後面・側面		
空気吹出口	上面				
定格騒音(注5) 音響パワーレベル	標準モード	dB	77	80	
	サイレントモード	dB	75	—	
運転音(注6) 音圧レベル	標準モード	dB	61	58	
	サイレントモード	dB	59	—	
送風機	形式×台数	プロペラファン×2		プロペラファン×1	
	定格風量	m ³ /min	291	160	
	電動機出力	W	255×1 321×1	390×1	
配管関係	冷媒ガス管	mm	φ28.6(注7)	φ19.1	
	冷媒液管	mm	φ15.9	φ9.5	
	冷媒配管位置	後面右下		正面・下面	
	燃料ガス管	R3/4		—	
	排気口	mm	φ100	—	
	排気口位置	上面		—	
	排気口レンホース	mm	φ15	—	
許容配管長 相当長/実長	m	190/165			
室内外ユニット間 許容高低差	室外ユニットが下	m	40		
	室外ユニットが上	m	50		
室内ユニット間最大許容高低差(注8)	m	15			
外装塗装色 (マンセルNo.)	標準仕様	DIC546 1/2 (9.9Y8.4/1.2)近似		アイボリーホワイト (5Y7.5/1)	
	塩害仕様	—		ライトキャメル (2.5Y6.5/1.5)	
法定冷凍トン	RT	5.8		3.09	

(注1) GHPの冷房・暖房能力、電気特性、燃料消費量はJIS B 8627:2015条件にて当社測定基準により運転した値です。
EHPの冷房・暖房能力、燃料消費量はJIS B 8616:2015およびJRA4002:2013R条件にて当社測定基準により運転した値です。
冷房能力：室内側吸込空気温度27℃DB、19℃WB、室外側吸込空気温度35℃DB 暖房能力：室内側吸込空気温度20℃DB、室外側吸込空気温度7℃DB、6℃WB
低温暖房能力：室内側吸込空気温度20℃DB、室外側吸込空気温度2℃DB、1℃WB

(注2) GHPの標準仕様[臭気低減機能付]と臭気塩害仕様は同質量です。EHPの標準仕様と塩害仕様は同質量です。

(注3) 電気特性は50Hz・60Hz共通の値です。

(注4) 燃料消費量(kW)は総発熱量(kcal)基準です。燃料消費量のm³N/h単位への換算方法は下記をご参照ください。ガスの発熱量は下記と異なる場合もありますので、ご確認ください。

(注5) 定格騒音 音響パワーレベルは、GHPはJIS B 8627:2015条件に、EHPはJIS B 8616:2015およびJRA4002:2013R条件に準拠した値です。

(注6) 運転音 音圧レベルは、GHPはJIS B 8627:2006条件に準拠した値、EHPはJIS B 8615条件に準拠し、(半)無響室換算した値で、実際の設置においては、運転条件や周囲の状態により多少値が高くなるのが普通です。

(注7) 室外ユニット付属のリデュースにて調整後の配管径です。

(注8) 室内ユニット間許容高低差(m)は条件により異なります。詳しくはP.14をご参照ください。

※漏電遮断機(インバーターの場合は高調波対応品)を必ず設置してください。

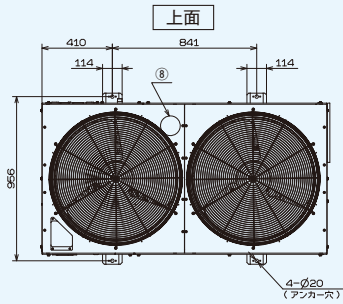
※冷房または暖房の電流値が20Aを超える空調機は「高圧又は特別高圧で受電する需要家の高調波抑制対策ガイドライン」対象機器となります。回路種別番号、換算係数は当社営業所までお問い合わせください。

※インバーター方式の空調機は高調波発生機器です。機器から発生した高調波は電源線を伝わり、他の設備や機器に異音、振動、発熱、誤作動などの影響を与えることがあります。詳しくは当社営業所までお問い合わせください。

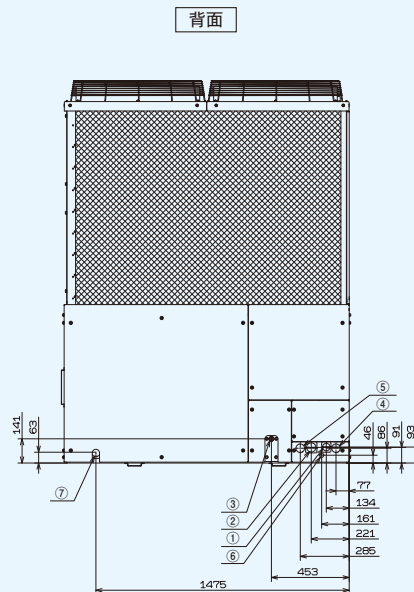
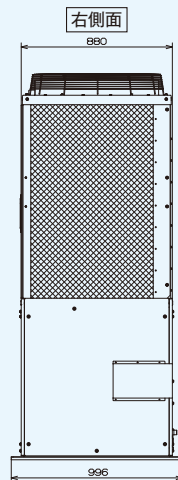
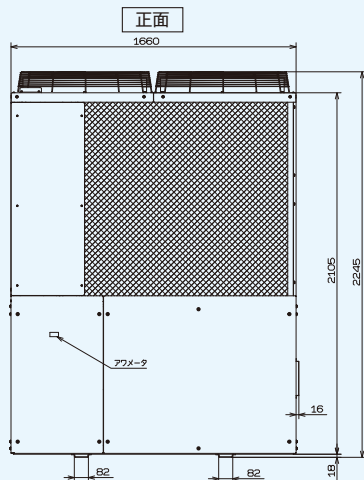
※ハイブリッド空調システムはJIS B 8627、JIS B 8616およびJRA4002に規定された商品ではないため、グリーン購入法の適合を判断する対象から外れています。

燃料消費量の
m³N/h単位への換算方法 $m^3N/h = \frac{KW \times 860}{\text{ガス発熱量}}$ ガス発熱量(kcal/m³): 10,750または11,000(都市ガス13A)、10,000(都市ガス12A)、24,000(LPガス(い号プロパン))

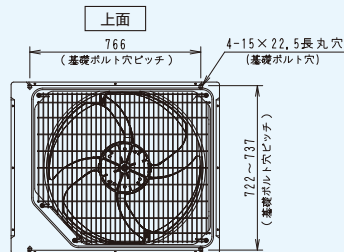
ハイブリッド空調システム(GHP) : ASGP450F2ZD・ASYGP450F2ZD



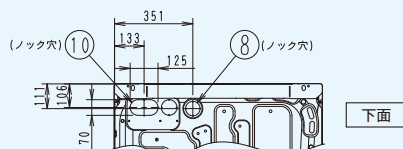
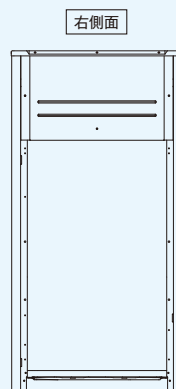
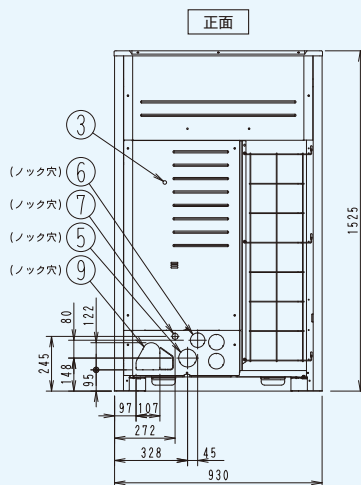
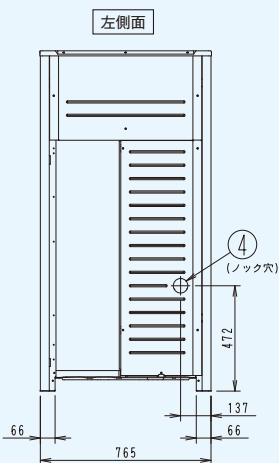
8	排気口
7	排気ドレンホース
6	凝縮水排出口
5	通信線
4	電源線
3	燃料配管接続口
2	冷媒ガス管接続口
1	冷媒液管接続口
番号	部品名



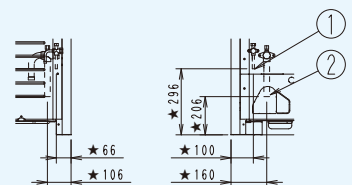
ハイブリッド空調システム(EHP) : AEGP224F2・AEYGP224F2



10	配管取出口(下面)	
9	配管取出口(正面)	
8	電源接続口(下面)	φ65
7	電源接続口(正面)	φ27
6	電源接続口(正面)	φ65
5	電源接続口(正面)	φ80
4	電源接続口(左側面)	φ65
3	アース端子	スイッチボックス内(M8)
2	ガス配管接続口	φ19.1ロウ付接続
1	液配管接続口	φ9.5ロウ付接続
番号	部品名	記事



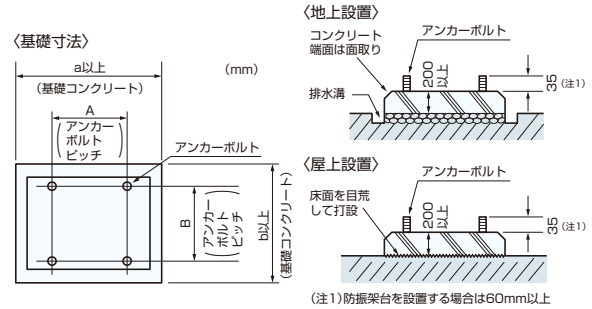
※★印の寸法はピンチ配管を取り外した後の寸法です。



施工の際には、室外ユニットに付属の『施工説明書』を参照のうえ施工してください。

■GHP据付基礎について

- 基礎は右図に従って十分な強度をもたせ、雨水・塵埃・破損から室外ユニットを保護するため、基礎の高さを床面より200mm以上とし、周囲には排水用の溝を設けてドレンを排水口へ導いてください。
- 基礎には平均的に室外ユニットの荷重がかかり、上面に雨水などがたまることのないように水平かつ平滑に仕上げてください。
- 室外ユニットの基礎に一体化していない下駄基礎は使用しないでください。十分な強度が得られません。
- 屋上床等に一体化した下駄基礎を設置する場合、強度に留意してください。
- 室外ユニット下部から凝縮水が滴下する可能性があります。凝縮水の滴下が問題になる場合は、ドレンパンなどを設置してください。
- 基礎の水平度（傾き）は1/400以下にしてください。



※下表は、「建築設備耐震設計・施工指針」、「建築基準法施行令第87条第2項」および「平成12年建設省告示第1454号」における、下記計算条件で計算した基礎サイズです。
 地震力…水平震度 屋上:1.0G、地上:0.4G
 風力…基準風速:42(m/s)、地表面粗度区分:II
 計算条件のうち、一条件でも上記の値を超える(水平震度・基準風速は上記の値を超える、地表面粗度区分はIとなる)場合は、各設置場所における、地震力および風力を求めるための各数値を用いて設計してください。

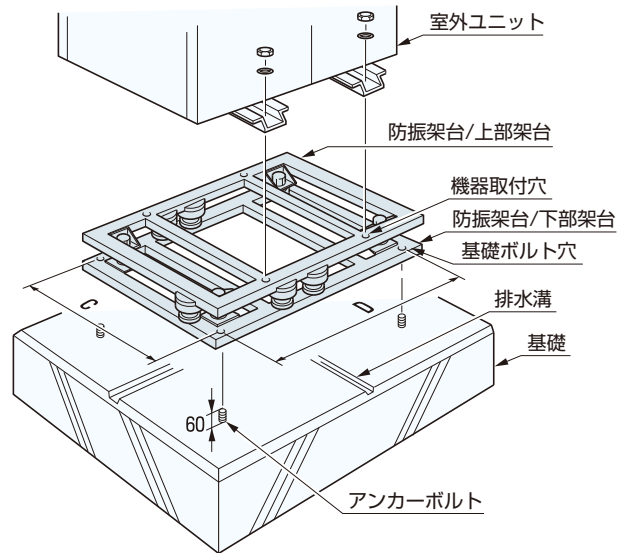
■GHP室外ユニット基礎寸法

設置場所 / 設計震度	基礎寸法 (mm)		アンカーボルトピッチ (mm)	
	a	b	A	B
地上 / 水平 0.4G、鉛直 0.2G	1750	1100	841	956
屋上 / 水平 1.0G、鉛直 0.5G	1850	1700	841(注2)	956(注2)

(注2)防振架台設置時は、下記「GHP防振架台について」を参照してください。
 この場合は、アンカーボルトの基礎からの飛び出し長さを、60mmにしてください。

■GHP防振架台について

- 屋上・ベランダ設置などで隣室・階下への振動が問題になる場合は防振架台を設置してください。(施工の詳細については、下記表の防振架台に付属の『取扱説明書』を参照してください。)
- 防振架台を使用する場合の基礎のアンカーボルトピッチは下表を参照してください。
- 防振架台の下部架台の内側に雨水などがたまらないように基礎上面にも排水溝を設けてください。
- 基礎は全面基礎（ベタ基礎）として、上面は水平を出し防振架台の下部架台と密接するように平滑に仕上げてください。
- 防振架台の締付トルクはアンカーボルトメーカーの推奨としてください。



■GHP防振架台機種

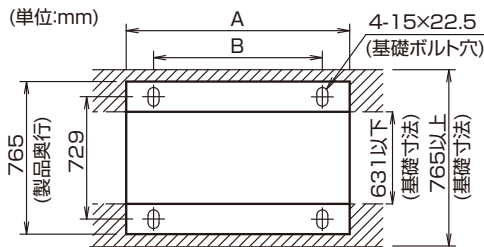
メーカー名	型式	C寸法 (mm)	D寸法 (mm)
倉敷化工(株)	AGVJ560F1	936(注1)	1440(注1)
特許機器(株)	AGWJ560F2	936(注1)	1440(注1)

(注1)オプション品の「基礎ボルト用ブラケット」を利用して固定する場合は防振架台に付属の取扱説明書を参照してください。

EHP据付基礎形状について

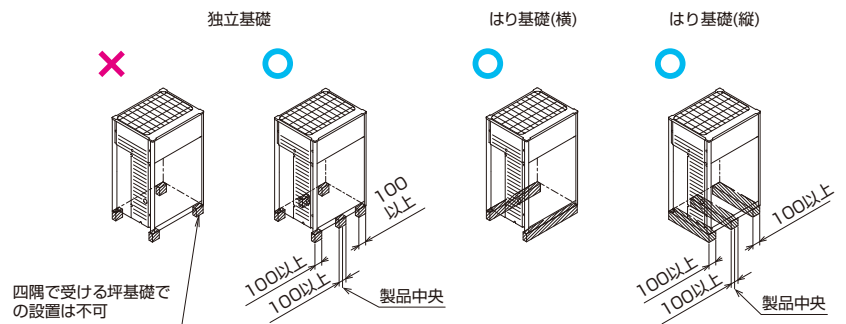
- 振動や運転音が発生しないように、基礎強度・水平度を確認して設置してください。
- 基礎は製品の基礎脚幅(67mm)以上の範囲で製品を支持するようにしてください。
また、防振ゴムを取り付ける場合は、基礎の支持面全面に取り付けてください。
- 基礎高さは床面より150mm以上にしてください。

<基礎形状>



A (mm)	B (mm)
930	766

基礎の幅寸法および基礎ボルト位置

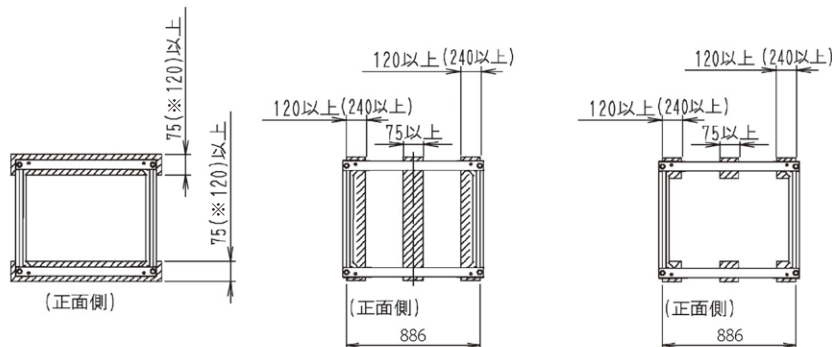


EHP防振架台について

- 屋上・ベランダ設置等で隣室・階下の振動が問題になる場合は、防振架台を設置してください。
(施工の詳細については、防振架台に付属の取扱説明書を参照してください。)
- 基礎は十分な強度をもち、上面に水平を出した全面基礎とするか、下駄基礎または独立基礎に施工してください。<図1>
- アンカーボルトは現地手配品を使用し、耐震基準に応じて埋設してください。

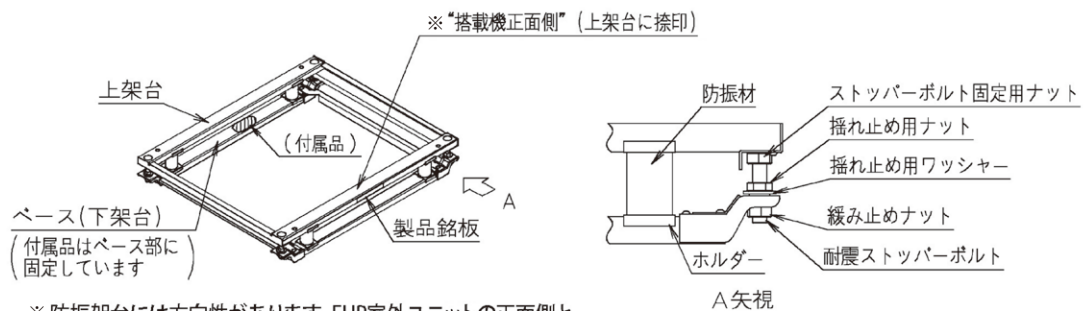
型式	仕様
K-KSV335GGB(H)	—
K-KSV335HGB	減震機構付

<図1>



※あと施工アンカーをコンクリート基礎に埋設する場合、アンカー中心よりコンクリート端面まで60mm以上あけてください。

<各部の名称>

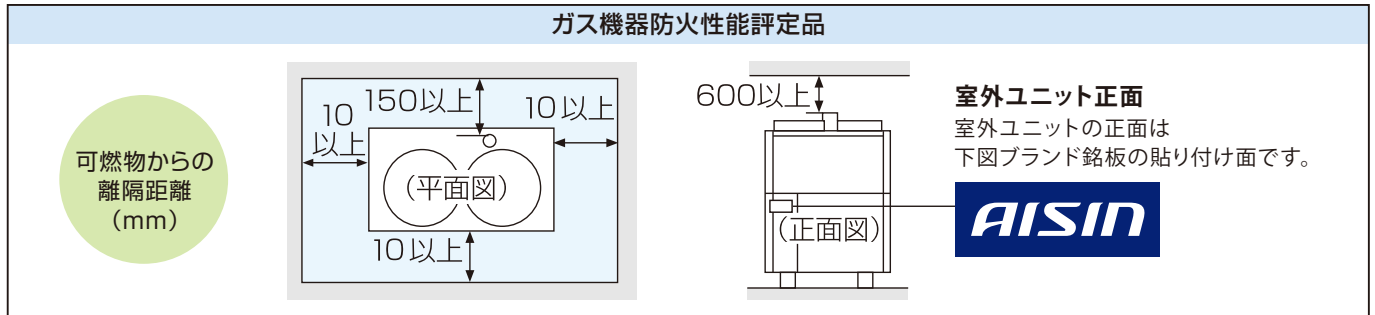


※ 防振架台には方向性があります。EHP室外ユニットの正面側と“搭載機正面側”(機械銘板側)を合わせて施工してください。

施工の際には、室外ユニットに付属の『施工説明書』を参照のうえ施工してください。

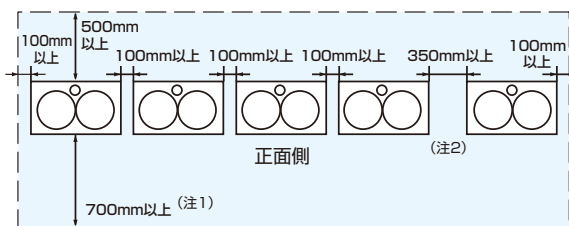
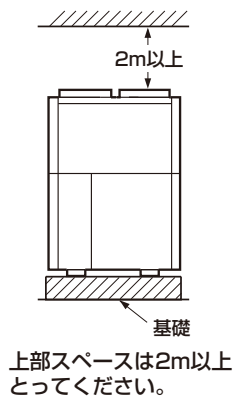
GHP室外ユニットはガス機器防火性能評価品として定められた可燃物からの離隔距離(下図)を確保してください。距離が不足すると火災の原因になることがあります。室外ユニットは定期点検のために下記のサービススペースが必要となります。室外ユニットを4台以上設置する場合や、3台以下でも周囲に壁があるなど空気の流れを妨げるおそれがある場所へ設置する場合には、ショートサーキットを考慮のうえ、設置スペースを決定してください。

■可燃物からの離隔距離確保 (GHP室外ユニットのみ)



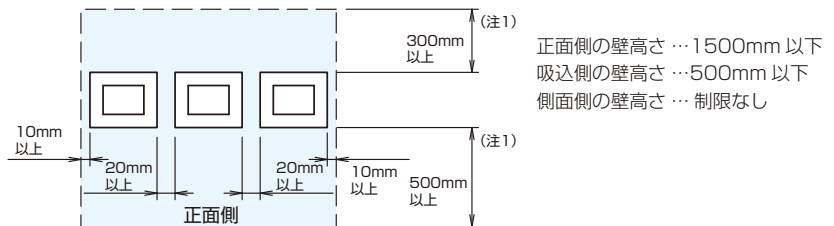
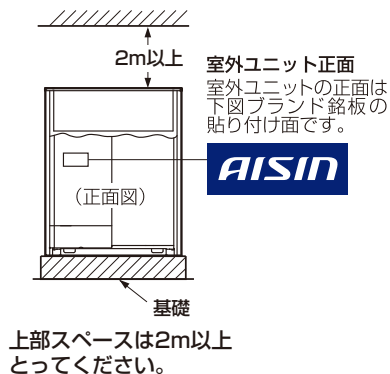
■据え付けスペース

■GHP複数台設置の場合



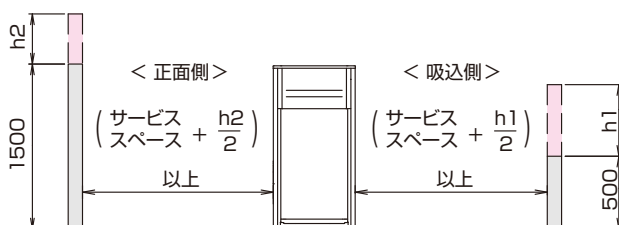
(注1) 防雪フード取付時は開口部前に1200mm以降スペースを確保してください。
(注2) 5台以上連続設置の場合、4台ごとにサービス用スペースを設けてください。

■EHP複数台設置の場合

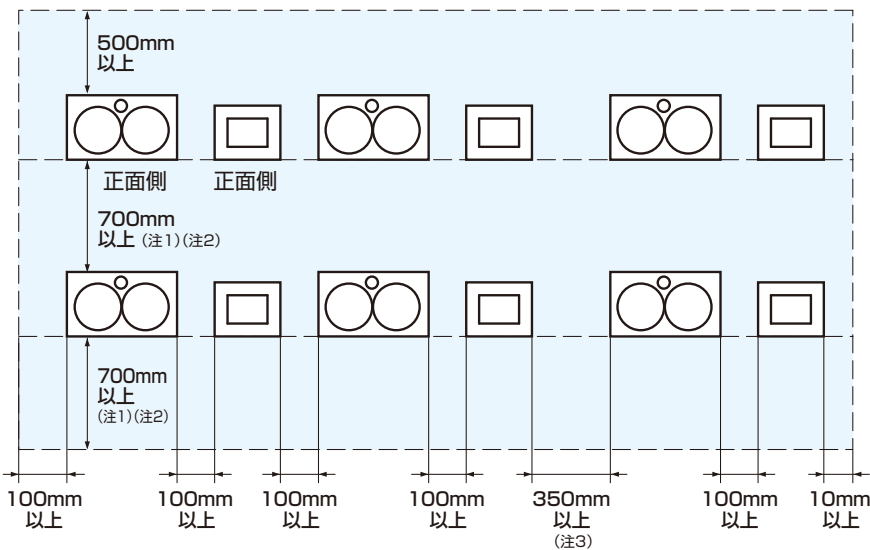


(注1) 防雪フード取付時は、防雪フードを含んだ寸法を製品外形寸法としてサービススペースを確保してください。

上記の壁高さを超える場合、正面側・吸込側のスペースは上図に示す寸法に下図の $h2/2$ 、 $h1/2$ をそれぞれ加えた寸法以上にしてください。



■GHPとEHPが混在する複数台設置の場合



●GHP室外ユニットとEHP室外ユニットでは、奥行きのアンカーボルトピッチ寸法が異なるため、設置時には、各室外ユニットの基礎形状をご確認ください。

(注1) GHP室外ユニットに防雪フードを取り付ける時は1200mm以上にご確認ください。

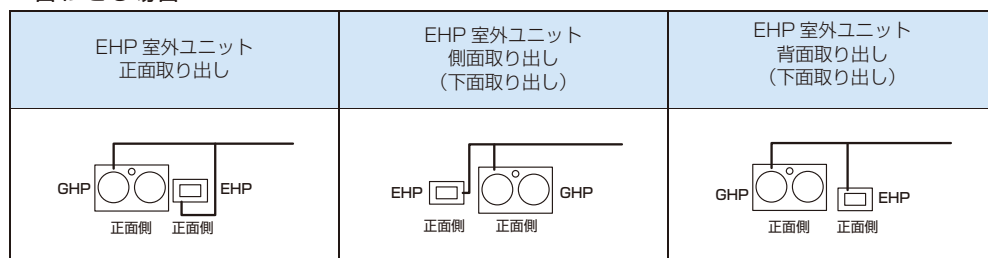
(注2) EHP室外ユニットに防雪フードを取り付ける時は、防雪フードを含んだ寸法を製品外形寸法として所要スペースを確保してください。

(注3) 5台以上連続設置の場合、4台ごとにサービス用スペースを設けてください。

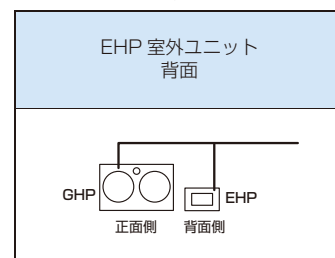
■冷媒配管の接続時の注意事項

●GHP室外ユニットとEHP室外ユニットでは、冷媒配管取り出し方向が異なります。点検・メンテナンス作業等を考慮して、設置してください。

■室外ユニットの正面を合わせる場合



■室外ユニットの正面を合わせない場合



●側面・背面の方向へ取り出す場合は、下面取り出しとなるため置台(オプション品)が必要となります。

■着火源となりうる電気製品からの保安距離確保 (GHP室外ユニットのみ)

●LPガス容器近くに着火源となりうる電気製品を設置する際は、2mを越える保安距離を確保する。ただし、貯蔵量によって保安距離が異なるため、詳細は日本液化石油ガス協議会HPを参照してください。距離が不足すると火災の原因になります。

●エアコンの室外機を含め、着火源となるかどうかは、LPガス販売店または各自治体にご確認ください。

施工の際には、室外ユニットに付属の『施工説明書』を参照のうえ施工してください。

■冷媒配管長

冷媒R410AはR407Cに比べて圧力が高いため、配管サイズ・肉厚などが異なりますのでご注意ください。

- 下記の配管工事に関する記述は、**新規配管工事**の場合です。
- 配管総延長は520m以内（リニューアル対応機は300m以内）としてください。
- 配管相当長が100m以上の場合、主配管を液管・ガス管ともに1サイズアップしてください。1サイズアップの場合は、現地調達のリデューサー（異径継手）を使用してください。

- 冷媒配管は、以下の3方式より室内ユニットのレイアウトに合わせて決定してください。できるだけ冷媒配管長が短くまた、室内ユニットと室外ユニットの高低差をできる限り小さくするようにしてください。
- 許容配管長以内で配管してください。
- ヘッダー下流には再分岐を設けたり、280形以上の室内ユニットを接続することはできません。

■ハイブリッド空調システム（GHP450形とEHP224形の室外ユニット2台を連結）

		ライン分岐方式				
<p>接続例 (室内ユニット6台接続の場合)</p> <p>※室内外ユニットに高低差がある場合は、高低差最大10mごとにガス管に必ず小さなトラップを設けてください。</p>						
許容配管長	最遠配管長相当長/実長(L)	X+A+B+C+D+E+f	190/165m以下	許容高低差	室外ユニット—室内ユニット間高低差(H1)	室外ユニットが上設置の場合 50m以下 室外ユニットが下設置の場合 40m以下
	連結キットまでの配管長(X,Y)		10m以下		室外ユニット—室外ユニット間高低差(H2)	5m以下
	第一分岐以降の最遠配管長(ℓ)	B+C+D+E+f	90m以下		室内ユニット—室内ユニット間高低差(h)	$35 - \frac{(\ell - a)}{2}$ m以下ただし0m以上15m以下
	第一分岐以降の配管長差(ℓ-a)(注1)		70m以下			

		ヘッダー分岐方式				
<p>接続例 (室内ユニット6台接続の場合)</p> <p>※室内外ユニットに高低差がある場合は、高低差最大10mごとにガス管に必ず小さなトラップを設けてください。</p>						
許容配管長	最遠配管長相当長/実長(L)	X+A+f	190/165m以下	許容高低差	室外ユニット—室内ユニット間高低差(H1)	室外ユニットが上設置の場合 50m以下 室外ユニットが下設置の場合 40m以下
	連結キットまでの配管長(X,Y)		10m以下		室外ユニット—室外ユニット間高低差(H2)	5m以下
	第一分岐以降の最遠配管長(ℓ)	f	90m以下		室内ユニット—室内ユニット間高低差(h)	$35 - \frac{(\ell - a)}{2}$ m以下ただし0m以上15m以下
	第一分岐以降の配管長差(ℓ-a)(注1)		70m以下			

		ライン・ヘッダー複合分岐方式				
<p>接続例 (室内ユニット6台接続の場合)</p> <p>※室内外ユニットに高低差がある場合は、高低差最大10mごとにガス管に必ず小さなトラップを設けてください。</p>						
許容配管長	最遠配管長相当長/実長(L)	X+A+B+C+f	190/165m以下	許容高低差	室外ユニット—室内ユニット間高低差(H1)	室外ユニットが上設置の場合 50m以下 室外ユニットが下設置の場合 40m以下
	連結キットまでの配管長(X,Y)		10m以下		室外ユニット—室外ユニット間高低差(H2)	5m以下
	第一分岐以降の最遠配管長(ℓ)	B+C+f	90m以下		室内ユニット—室内ユニット間高低差(h)	$35 - \frac{(\ell - a)}{2}$ m以下ただし0m以上15m以下
	第一分岐以降の配管長差(ℓ-a)(注1)		70m以下			

(注1) a:第一分岐後、最短配管長の場合

■冷媒配管サイズ選定 ※リニューアル(既設配管再利用)時の再利用可能な配管サイズについては当社営業所までお問い合わせください。

最遠配管相当長が100mを超える場合、配管サイズ(主配管)を1サイズアップしてください。(下表を参照)1サイズアップの場合は、現地調達のリデューサー(異径継手)を使用してください。

※分岐以降の配管サイズが主配管サイズを超えないようにしてください。室外ユニットと室内ユニットの1対1接続で配管サイズが異なる場合、下記の主配管サイズで施工してください。
(室内ユニット側に異径管をつけて調整)

■配管サイズの選定

要件		ガス管	液管
室外ユニット～連結キット	GHP室外ユニット側	φ28.6	φ15.9
	EHP室外ユニット側	φ19.1	φ9.5
主配管(連結キット～第一分岐)	最遠配管長(相当長)が100mを超える場合	φ28.6	φ15.9
		φ31.8	φ19.1
分岐～分岐	下流の室内ユニット合計容量	22.4kW未満	φ15.9
		22.4以上33.0kW未満	φ22.2
		33.0以上47.0kW未満	φ28.6
		47.0以上71.0kW未満	
		71.0以上87.6kW以下	φ19.1
分岐～室内ユニット	室内ユニット容量	22～56形	φ12.7
		71～160形	φ15.9
		224形	φ19.1
		280形	
		355形	φ28.6
		450形	
		560形	φ12.7
		775形	φ15.9
		φ31.8	φ19.1

■配管サイズと肉厚(mm)

配管サイズ	R410A	
	肉厚	銅管材質
φ6.4	0.8	O材またはOL材
φ9.5	0.8	O材またはOL材
φ12.7	0.8	O材またはOL材
φ15.9	1.0	O材またはOL材
φ19.1	1.0	1/2H材またはH材
φ22.2	1.0	1/2H材またはH材
φ25.4	1.0	1/2H材またはH材
φ28.6	1.0	1/2H材またはH材
φ31.8	1.1	1/2H材またはH材

φ19.1以上はC1220T-1/2H材またはH材を使用してください。
φ19.1の配管に限り肉厚が1.20mm以上ある場合、O材を使用可。

施工情報

■冷凍機油

- ハイブリッド空調システムGHP室外ユニット、EHP室外ユニットともに冷凍機油FVC68Dを使用しています。通常のGHP室外ユニットの冷凍機油の種類とは異なります。
- 冷凍機油は、空気にさらされると吸湿します。サービス対応などで冷凍機油の充填が必要な場合、次の事項に注意してください。
 - ・充填作業はできるだけ短時間で実施してください。
 - ・開栓は、ご使用の直前にしてください。
 - ・ご使用後の残油は、廃棄してください。
 - ・充填作業途中で一時保管するときは、補給缶のフタを固く締めてください。

■冷媒の補充 ※リニューアル(既設配管再利用)時、冷媒補充量が60.3kgを越える場合は配管再利用不可となります。

●冷媒の補充量

冷媒配管(液管サイズごと)の長さにより冷媒補充量を算出し、冷媒を追加してください。冷媒量が正確でないと性能低下や故障の原因になることがあります。

$$\text{補充量(kg)} = [\ell 1 \times 0.353] + [\ell 2 \times 0.250] + [\ell 3 \times 0.170] + [\ell 4 \times 0.110] + [\ell 5 \times 0.054] + [\ell 6 \times 0.022] + \alpha \text{ (注1)}$$

$\ell 1$: 液管φ22.2の合計の長さ(m) $\ell 4$: 液管φ12.7の合計の長さ(m)
 $\ell 2$: 液管φ19.1の合計の長さ(m) $\ell 5$: 液管φ9.5の合計の長さ(m)
 $\ell 3$: 液管φ15.9の合計の長さ(m) $\ell 6$: 液管φ6.4の合計の長さ(m)

(注1) αの値は下表をご参照ください。

同一冷媒系統に接続されている室内ユニット接続合計台数	α
1台	4.5
2台以上	6.2

冷媒(R410A)仕様は、不純物(水分・異物)による影響が大きく、厳しい管理が必要です。
機器故障を防止するため、施工説明書の注意事項を厳守のうえ、施工を実施してください。

施工の際には、室外ユニットに付属の『施工説明書』を参照のうえ施工してください。

■水分インジケータの確認 (GHP室外ユニットリニューアル対応機のみ)

重要

- 水分インジケータの色を必ず確認し、表示部の色が緑色であることを確認してください。
※水分インジケータが黄色(WET)の場合、機器の不具合につながるおそれがあります。
- 施工配管の真空引き作業は「**真空引き作業(冷媒配管内部の空気、または窒素ガスの排除)**」の作業要領にしたがい、真空ゲージを使用し正しく作業を実施してください。

お願い!

■水分インジケータの確認作業は必ず室外ユニット納入時(施工前)と、施工終了時に以下の確認方法で実施してください。

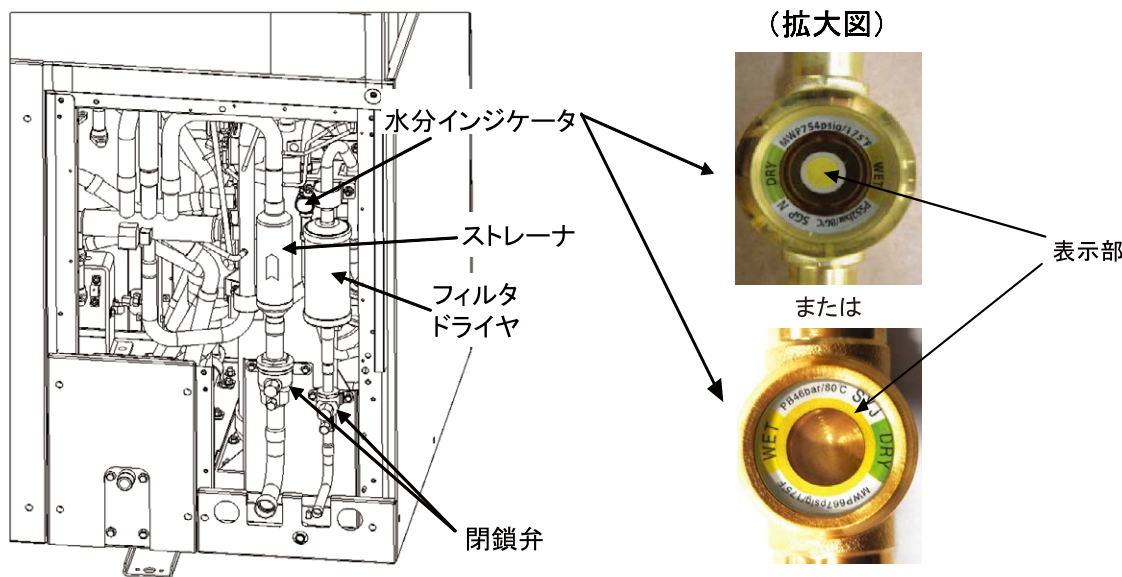
【確認方法】

- 閉鎖弁の上部にあるストレーナー、フィルタドライヤーの間にある水分インジケータの中央にある表示部の色を必ず確認してください。また試運転時1時間以上運転を行い、水分インジケータの表示部の色を確認してください。
緑色(DRY)の場合 ……正常
黄色(WET)の場合 ……冷媒配管中に水分が混入しており機器故障につながるため、以下の対応方法で水分除去作業の実施を推奨します。
- 室外ユニット納入時(施工前)に黄色(WET)を確認した場合は、お買い上げの販売店へお問い合わせください。

【対応方法】

- ①冷媒を全量回収してください。
- ②正しく真空引き作業 施工説明書にある「**真空引き作業(冷媒配管内部の空気、または窒素ガスの排除)**」を実施し、新規に冷媒を充填を行ない、再度水分インジケータの表示部の色を確認してください。
- ③1時間以上運転を行い、水分インジケータが緑色(DRY)であることを確認してください。それでも水分インジケータが黄色(WET)の場合は、お買い上げの販売店へお問い合わせください。

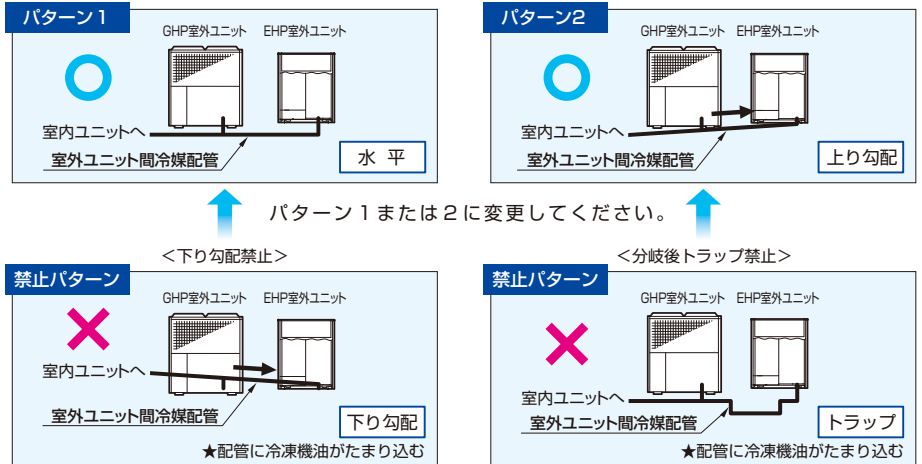
■各部の名称



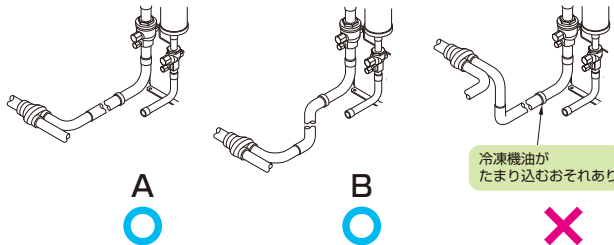
施工の際には、室外ユニットに付属の『施工説明書』を参照のうえ施工してください。

■ハイブリッド空調システム設置時の注意事項

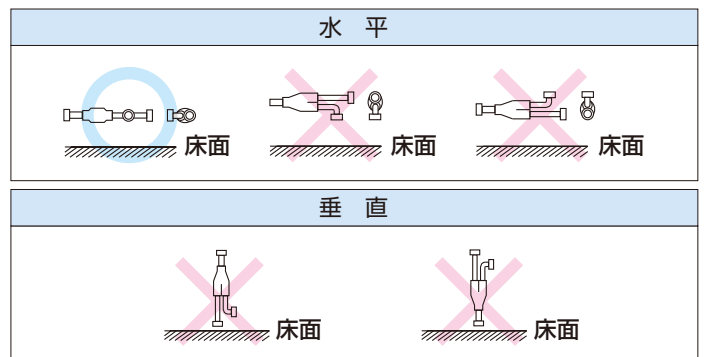
- 室外ユニット間冷媒配管に、冷凍機油がたまり込まないよう、冷媒液・ガス管ともに水平もしくは上り勾配となるよう、冷媒配管を設置してください。
- GHP室外ユニットとEHP室外ユニットの設置位置は入れ換えて設置した場合も同様です。



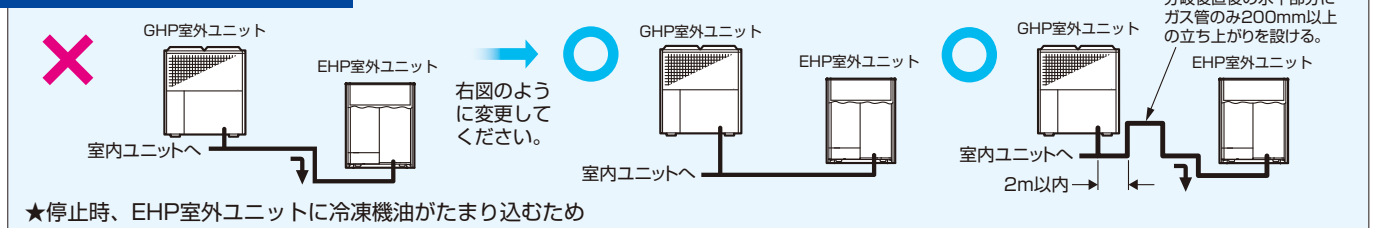
- 停止機側に冷凍機油がたまり込むおそれがあるため、下図Aまたは、Bのように閉鎖弁と室外ユニット間冷媒配管を接続してください。



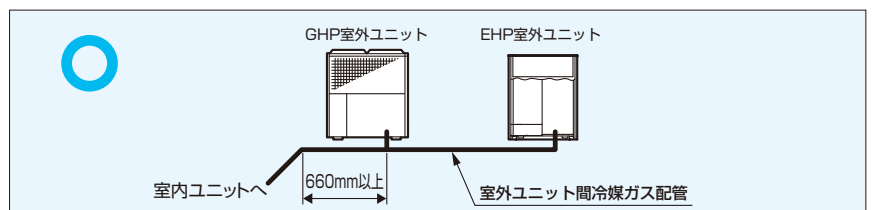
- 連結キットはガス、液ともに必ず“水平”に設置してください。



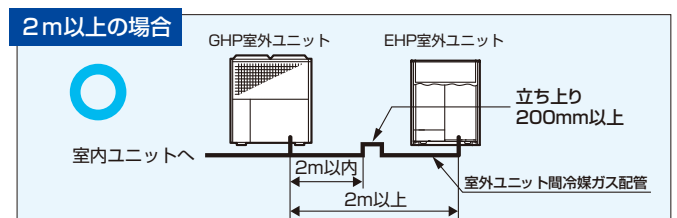
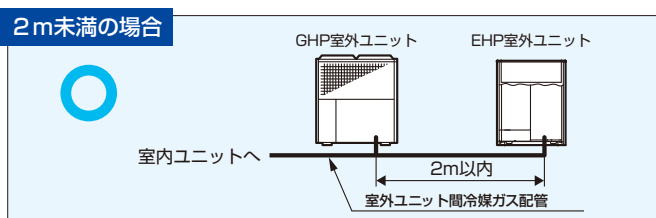
室外ユニットに高低差がある場合



- 連結キットの分岐前直管部は660mm以上設けてください。

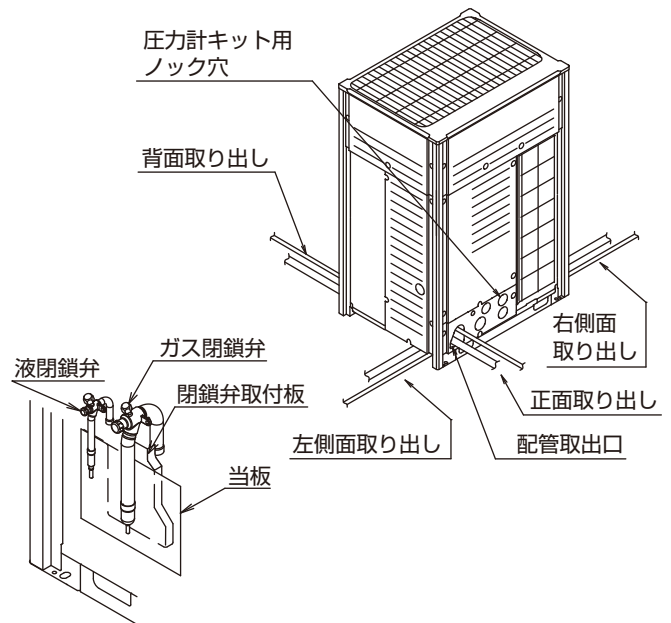


- 連結キットから室外ユニット間の配管長が2m以上となる場合は、連結キットから2m以内の位置に冷媒ガス管のみ200mm以上の立ち上りを設けてください。



■配管の取出方向(EHP室外ユニットのみ)

- 現地連絡配管は右図のようにユニットの正面・背面(下面取り出し)・左右側面(下面取り出し)の方向に取り出し可能です。下面取り出しの場合は、置台(オプション品)が必要となります。スペースを確保してから底フレームにあるノック穴を使用してください。
- 圧力計キット(オプション品)を取り付ける場合は、圧力計キット用ノック穴の正面スペースを275mm以上確保して、現地連絡配線を施工してください。圧力計キットの計器が見えない場合があります。
- ロウ付け作業は、必ず濡れウエスなどで閉鎖弁本体をはさみ、冷却しながら作業を行ってください。
- 閉鎖弁近傍でのロウ付け作業は、閉鎖弁取付板にバーナーの炎が当たらないよう当板などで養生して作業を行ってください。(右図参照)



■施工情報 冷媒ガス漏れへの安全対策

■冷媒漏れに対する注意事項

室外ユニットに使用している冷媒(R410A)は、それ自体は無毒・不燃性ですが、万一室内に漏れた場合、その濃度が許容値を超えるような小部屋では、窒息などの危険があり、許容値を超えない対策が必要です。

社団法人日本冷凍空調工業会では、「マルチ形パッケージエアコンの冷媒漏えい時の安全確保のための施設ガイドライン」(JRA GL-13:2012)の中で冷媒の限界濃度を定めています。

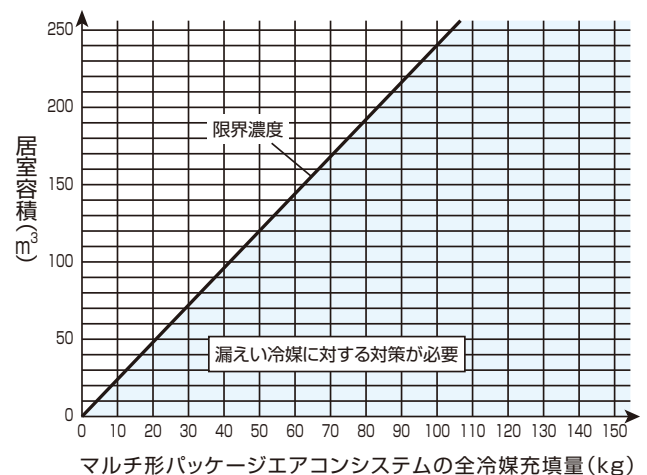
地下の最下層以外の場合、限界濃度は、システムに充填された全冷媒量/居室容積 $\leq 0.42\text{kg/m}^3$ (R410A機種)と、決められています。

この条件を満足しない場合は、冷媒漏えいに対する対策(警報、換気、安全遮断弁)のうち、2つを設置するか、システムの見直しが必要となります。ただし、地下の最下層の場合や冷媒の種類によっては、限界濃度や対策処置の必要数が異なります。詳細はJRA GL-13をご覧ください。当社営業所までお問い合わせください。

- 出荷時室外ユニットには下記に示す冷媒がすでに充填されていますので、全冷媒充填量を算出する場合は、現地追加充填量を加算してください。

■冷媒(R410A)の限界濃度

【システムに充填された全冷媒量/居室容積 $\leq 0.42\text{kg/m}^3$ 】
(地下の最下層階以外の場合)



室外ユニット	冷媒		
	種類	出荷時充填量(kg)※室外ユニット1台あたり	CO ₂ 換算値(トン)
GHP450形	R410A	11.5	24.0
EHP224形	地球温暖化係数(GWP) 2090	6.3	13.2

⚠ 警告 死亡または重傷になるおそれがあります。



**必ず指示通り
行ってください**

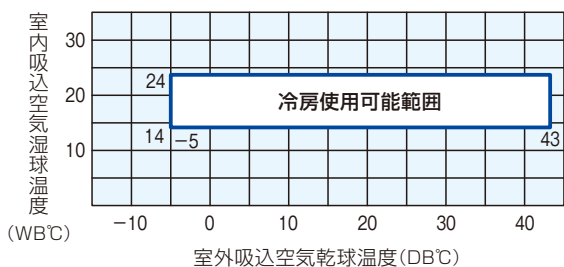
- 万一室内に冷媒ガスが漏れても、その濃度が許容値を超えない対策をしてください。万一狭い室内に冷媒ガスが漏れて限界濃度を超えると、酸欠事故の原因になります。

$$\frac{\text{システムに充填された全冷媒量 (kg)}}{\text{居室容積 (m}^3\text{)}} \leq \text{限界濃度 (kg/m}^3\text{)}$$

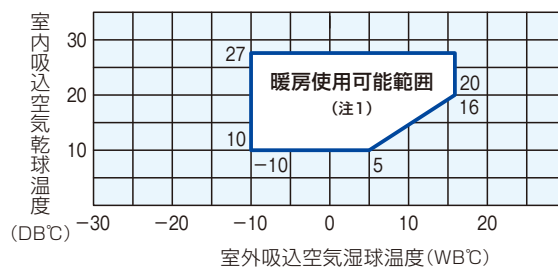
- 冷媒漏れチェックは確実に行ってください。冷媒は不燃性、非毒性、無臭性の冷媒(フルオロカーボン)を使用していますが、万一フルオロカーボンが漏れて火気に触れると有毒ガスが発生する原因になります。また、フルオロカーボンは空気より比重が大きいので、床面付近を覆い、酸素欠乏原因になります。

施工の際には、室外ユニットに付属の『施工説明書』を参照のうえ施工してください。

■冷房運転



■暖房運転



(注1) 標準仕様の使用温度範囲でも、外気温度が0°C以下になるおそれがある場合、GHP室外ユニットはドレンヒーターキット(オプション品)、EHP室外ユニットはドレンパンヒーター(オプション品)が必要です。

※機器の使用温度範囲外(特に高外気温)で使用すると、機器故障の原因になることや保護回路が働き運転しない場合があります。

■リモコンの温度設定範囲

システムの運転可能範囲とは多少異なります。

	上限	下限
冷房	35°C	20°C
暖房	30°C	15°C

※リモコンの設定温度は室内ユニットの温調制御をするための温度であり、室温が設定温度になることを保証するものではありません。

※床置ダクト形・工場用エアコン床置ダクト形のスポット省エネモードおよび外気処理モード時、外気処理エアコン天井埋込ダクト形、外気処理エアコン壁ビルトイン形の場合は、左表の温度設定範囲とは異なります。

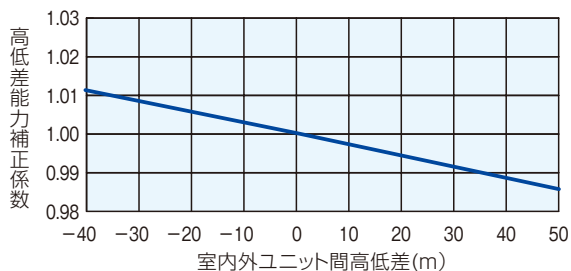
施工情報 室外ユニット・室内ユニットの高低差と配管相当長による能力補正

室外ユニットの実能力は右記の計算式により算出してください。

$$\text{室外ユニット実能力} = \text{室内外温度条件による室外ユニットの冷暖房能力} \times \text{室内外ユニット間高低差による補正係数} \times \text{配管長(相当長)による補正係数}$$

■室内外ユニット間高低差による能力補正係数 (注1)

■室内外ユニット間高低差能力補正係数



- 室外ユニット間高低差 = 室外ユニット高さ - 室内ユニット高さ
- 冷房時のみ補正してください。

(注1) 左記補正係数は、当社基準に基づいて算出した計算値です。

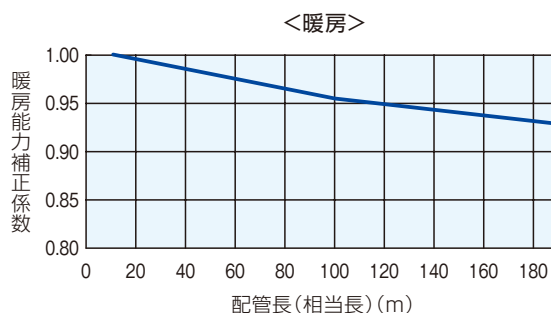
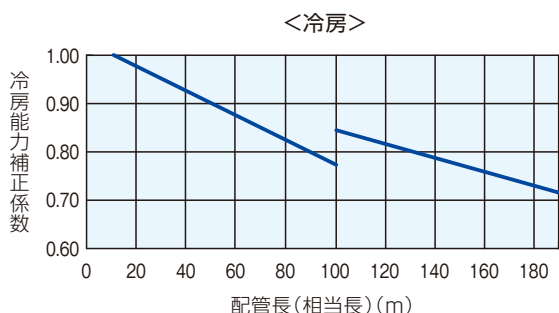
■配管長(相当長)による能力補正係数 (注1)

配管長(相当長)が100mを超える場合の補正係数は配管径1サイズアップ時のデータです。

(配管長(相当長)が100mを超える場合は、配管径1サイズアップが必要です。配管サイズアップの場合は、現地調達のリデュース(異径継手)を使用してください。)

(注1) 下記補正係数は、当社基準に基づいて算出した計算値です。

■ハイブリッド空調システム 450形+224形(24馬力相当)



■電源配線 (GHP・EHP室外ユニット共通)

警告 死亡または重傷になるおそれがあります。

**必ず指示通り
行ってください**

■電源配線の仕様、サイズの選定は、「電気設備に関する技術基準」、「内線規定」に従う。
電源線に不備があると発熱・ショート・火災の原因になります。

- GHP室外ユニットの電源配線として使用する電線は、JIS C 3342 [600V ビニル絶縁ビニルシースケーブル平形2芯または3芯 (VVVF)] に規定するもの、またはこれと同等以上のものを使用してください。EHP室外ユニットの電源配線として使用する電線は、JIS C 3605 [600V 架橋ポリエチレン絶縁ビニルシースケーブル (CV)] に規定するもの、またはこれと同等以上のものを使用してください。
- 室外ユニットは必ずD種接地工事を行ってください。アース線はφ2.0mm以上のものを使用し所定のアースねじに固定してください。
- 電源配線は、M4 用圧着端子を使用して電源端子台に接続してください。
- 電源配線の太さは下表に従って選定してください。

■室外ユニット電源 (室内ユニットは別電源) (GHP室外ユニットとEHP室外ユニットは別々の分岐回路からとる)

室外ユニット	電源	過電流遮断器 定格電流	漏電遮断器 定格感度電流	電源配線	
				最小太さ	最大こう長
GHP450 形	三相 200V	20A	30mA	3.5mm ²	119m
EHP224 形		40A	30mA	8mm ²	34m

- 上表は内線規定に従っています。上表の電源配線最大こう長は、電圧降下2%のときの値を示します。配線こう長が上表の値を超える場合は、配線太さを見直してください。
- 上表に従い、GHP室外ユニット、EHP室外ユニットそれぞれ設定された容量の過電流遮断器および、漏電遮断器を設置し配線してください。
- 室内ユニットの電源配線は、専用の分岐回路から取ってください。各据付説明書内の電源配線最大こう長は、電圧降下2%のときの値を示します。配線こう長が規定の値を超える場合は配線太さを見直してください。
- 電気工事は、電気工事士の資格のある方が「電気事業法」・「電気設備に関する技術基準」および「内線規定JEAC8001 (最新のもの)」に従って施工し、必ず専用回路を使用してください。
- 室内ユニットに接続する電源配線、過電流遮断器、漏電遮断器、および配線要領などは各室内ユニットの『据付説明書』に従って行ってください。

■室内・外連絡配線、室外・外連絡配線、外マルチ連絡配線 (GHP・EHP室外ユニット共通)

- 電線の太さは0.75mm²~1.25mm²を使用してください。
 - 室内・室外、室外・室外間連絡配線の合計長さは、最遠長:1000m、総配線長:2000m以下としてください。外マルチ連絡配線の長さは30m以内としてください。
 - 連絡配線には、下記2芯のシース付ビニルコードおよびケーブルを使用してください。
- | | |
|--------------------------------------|----------------------------------|
| ・ビニルキャプタイヤ丸形コード VCTF JISC3306 | ・ポリエチレン絶縁ビニルシースケーブル CPEV JCS5224 |
| ・制御用ビニル絶縁ビニルシースケーブル CVV JISC3401 | ・マイクロホン用ビニルコード MVVS JCS4271 |
| ・600Vビニル絶縁ビニルキャプタイヤケーブル VCT JISC3312 | ・ビニルキャプタイヤ長円形コード VCTFK JISC3306 |
| ・制御用ビニル絶縁ビニルシースケーブル丸形 CVVS JCS4258 | |
- (JCS:日本電線工業会規格)

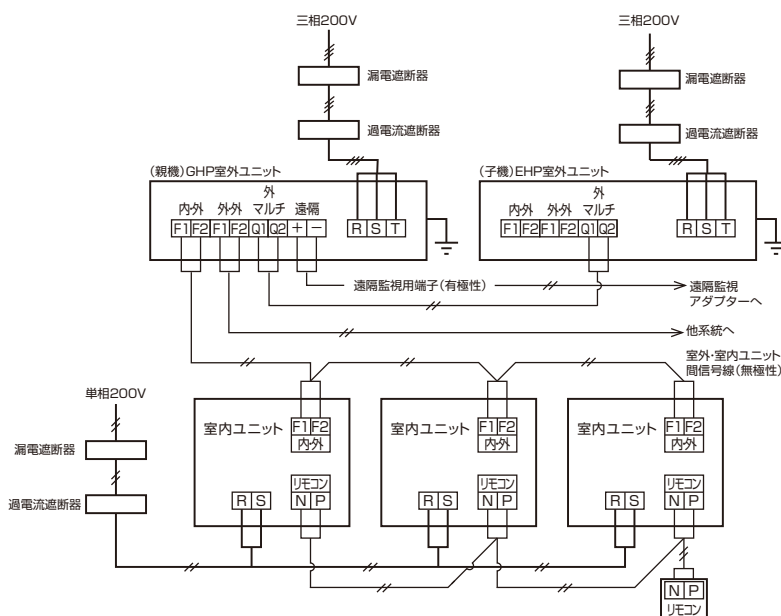
■電源線・連絡配線工事配線例 (GHP・EHP室外ユニット共通)

■配線例

- 設置時には、必ずGHP室外ユニットを「親機」に設定してください。

お願い 集中制御機器・アダプターは親機の室外・外連絡配線に接続してください。

- *液晶ワイヤードリモコンABRC1G3のリモコン上ケースの端子はP/P1、N/P2です。
- *ハイブリッド空調システムの場合は、子機 (EHP 室外ユニット) への接続は不要です。
- *遠隔監視アダプタ (AGSC-AD102) は、遠隔監視配線を代表室外ユニットにのみ接続する施工 (1本配線) には対応しておりません。遠隔監視配線を全室外ユニットに接続する施工 (2本配線) で施工してください。



EHP室外ユニット電気配線方法等の詳細については、『施工説明書』をご参照ください。

■電気配線工事 (EHP室外ユニットのみ)

警告 死亡または重傷になるおそれがあります。



必ず指示通り
行ってください

- 電気工事は、電気工事士の資格のある方が、「電気事業法」・「電気設備に関する技術基準」および「内線規程JEAC8001(最新のもの)」に従って施工し、必ず専用回路を使用してください。
- D種接地工事は必ず行ってください。(接地抵抗は、100Ω以下にしてください。)漏電遮断器(電流動作形)の施設で、保護接地抵抗値が適用できます。たとえば、漏電遮断器が30mA、0.1s以内の場合、保護接地抵抗値は水気のある場所など電氣的危険度の高い場所では250Ω、その他の場所では500Ω以下に緩和されます。
- 配線は所定の電線を使い確実に接続してください。また、端子部(電源配線・アース線・連絡配線)に外力が加わらないように、付属のクランプ材で固定してください。

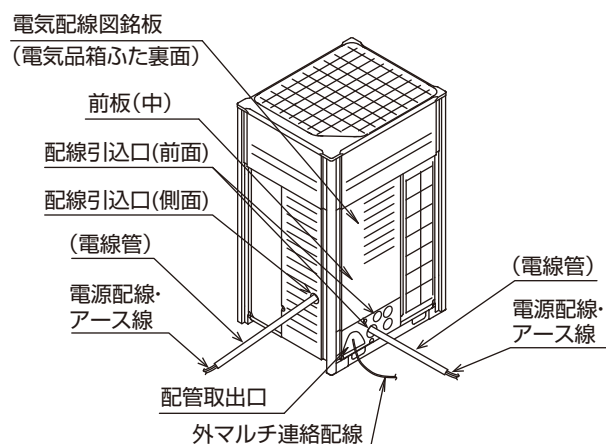
電気工事を実施される方へ

- EHP室外ユニット専用の漏電遮断器(電流動作形)を必ず施設してください。EHP室外ユニットはインバーター装置を内蔵しています。誤動作を防止するため、高調波対応の漏電遮断器を使用してください。
- 冷媒配管工事が完了するまで運転は行わないでください。冷媒配管工事前に運転すると圧縮機が故障します。
- 電源配線・連絡配線接続時、サーミスタ・センサーなどを絶対に取り外さないでください。取り外したまま運転すると圧縮機が故障することがあります。

- 電気配線工事は、電力会社の認定工事店で行ってください。電気工事・D種接地工事の施工には電気工事士の資格が必要です。
- 電気配線工事は、電気配線図銘板(貼付箇所は施工説明書参照) および本項に示す説明に基づいて行ってください。
- 電気配線工事は必ず電源を遮断してから作業を行ってください。
- アース線は、ガス管・水道管・避雷針・電話のアース線に接続しないでください。
ガス管：ガス漏れ時に爆発・引火の危険性があります。
水道管：硬質ビニル管が使用されている場合、アースの効果がありません。
避雷針や電話のアース線：落雷時にアース電位が異常上昇する危険性があります。
- EHP室外ユニットはインバーター装置を有しております。他機器へ影響を与えるノイズの発生を低減させるためと、漏洩電流によって製品外郭に帯電する電荷を放電させるために、必ずアース工事をしてください。
- 力率改善用進相コンデンサは絶対に取り付けしないでください。EHP室外ユニットはインバーター装置を有しており、進相コンデンサを取り付けると力率改善効果が期待できないばかりでなく、高調波によるコンデンサ異常過熱事故のおそれがあります。
- 地絡保護専用の漏電遮断器を使用する場合は、必ずヒューズ付負荷開閉器または配線用遮断器と組み合わせて使用してください。その場合、漏電遮断器の定格電流は、配線用遮断器の定格電流と同等のものを使用してください。
- 電源は必ず正相で接続してください。EHP室外ユニットは逆相保護回路を搭載しています。逆相保護回路作動時は、電源配線三相のうち二相を入れ換えてください。

■EHP室外ユニットへの配線の引き込み

- 電源配線とアース線は本体前面・側面(ノック穴)または底フレーム(ノック穴)の配線引込口から引き込んでください。
- 外マルチ連絡配線は配管とともに配管取出口から引き込んでください。(本体前面の配線引込口(ノック穴)から引き込むこともできます。)



■分岐配線システム事例 (GHP・EHP室外ユニット共通)

※幹線から直接分岐するものを子分岐線、さらに、子分岐線から分岐するものを孫分岐線とします。

●集中制御機器を室外・外連絡配線に接続した場合

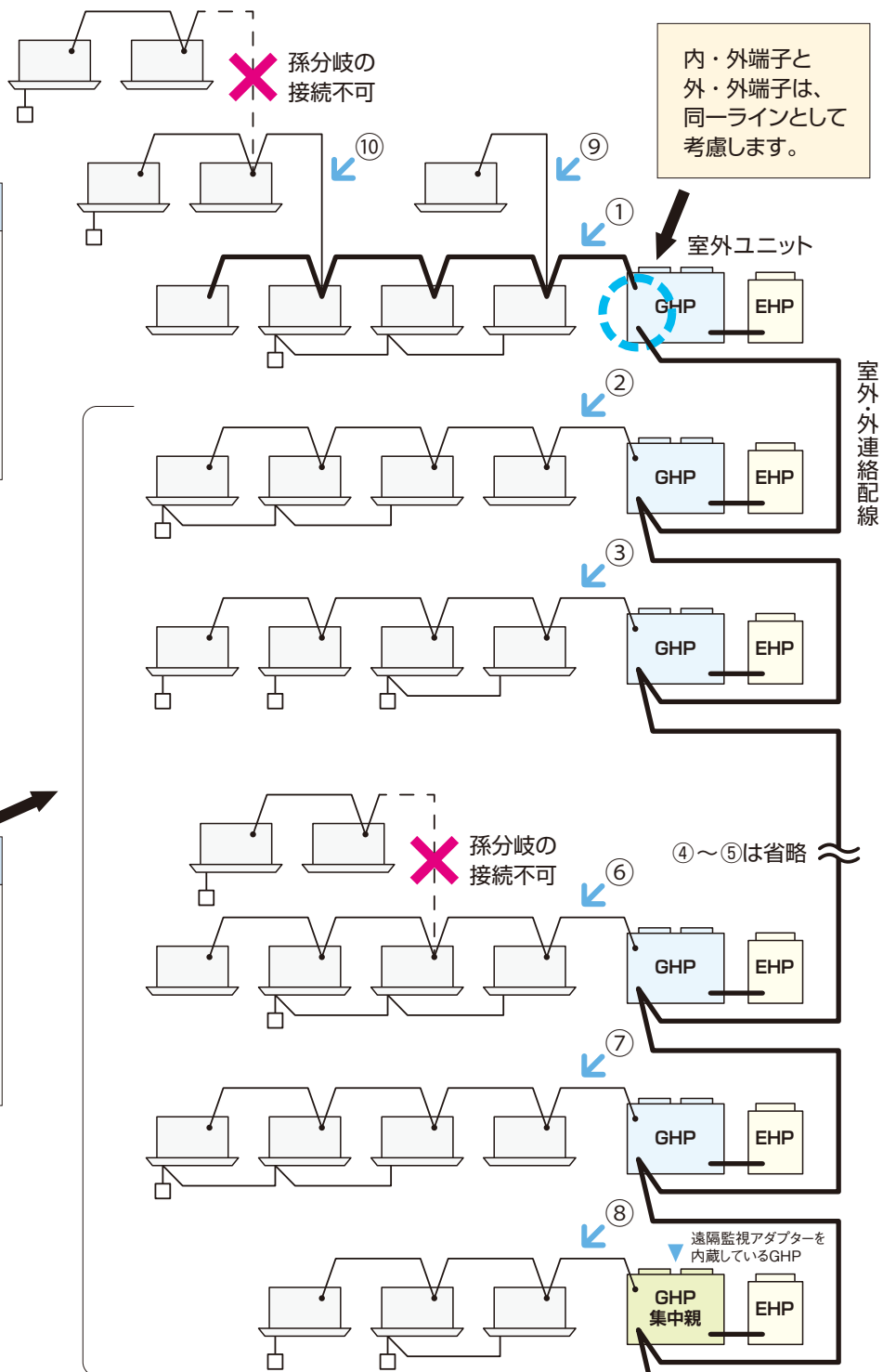
分岐線の数え方

室外・外連絡配線と室内・外連絡配線を幹線とし、これを①(第1分岐)とします。そして、その幹線から分岐する子分岐線を順に②～⑩分岐として数えます。(最大16分岐まで^(注1))

孫分岐は接続不可

子分岐線からさらに分岐することはできません。必ず、いもづる配線にしてください。(分岐後の分岐はできません。)通信エラーが発生する可能性があります。

- 線：幹線
- 線：子分岐線
- - - 線：孫分岐線
- ① ～ ⑩：分岐番号



(注1) 室外ユニットの接続台数が16台を超える場合は、DⅢ-NET拡張アダプターをご使用ください。ハイブリッド空調システムの場合は、GHP、EHPの1セットで2台の室外ユニットとして扱われます。(ただし、状況によっては室外ユニットが16台以下の場合でも、DⅢ-NET拡張アダプターの取り付けが必要な場合があります。)

※遠隔監視アダプターについては、遠隔監視アダプターの『施工説明書』をご参照ください。

※1つの室外・外連絡配線に接続できる室外ユニット台数は、遠隔監視アダプターの接続方法、その他の条件によって異なります。詳しくはハイブリッド空調システム及び遠隔監視アダプターの『施工説明書』をご参照ください。

お願い 上記例のように、できるだけ集中制御機器は、室外・外連絡配線に接続してください。(室内・外連絡配線に接続した場合には、その接続したシステムが万一システムダウンすると正常なシステムも管理できなくなります。)

警告 死亡または重傷になるおそれがあります。

**必ず指示通り
行ってください**

- GHP室外ユニットをLPガス(い号プロパン)で使用する場合、必ずガス種をLPガス(い号プロパン)に設定変更してください。
- 設定変更後は必ず一度電源ブレーカーを遮断し、電源を再投入する。実施しないと正常に動作しないばかりか、不完全燃焼を起こし中毒の原因になります。

ガス種の設定変更は、「チェックモード」で行います。パソコン、遠隔監視等の接続を外し、チェックモードを選択してください。チェックモードの選択方法は、『施工説明書』12-2.EEPディップスイッチ設定(GHP室外ユニット)「1)モニターモード・チェックモード・コマンドモードへの変更方法」を参照してください。

設定変更方法

①UP/DOWNスイッチにより、チェックコードNo.76を選択します。このとき、下図のような表示となります。

チェックコード No.			ガス種			
LED6	LED5	LED4	LED3	LED2	LED1	
7	6		1	3	A	※ガス種：13Aの場合
○	○	○	○	○	○	
SW 1	SW2	SW3	SW4	SW5	SW6	
CODE No.		INDOOR	MODE			
UP	DOWN	SELECT	SELECT	CLEAR	SET	

②セットスイッチを押すとLED1～4が点滅します。

この時、UPまたはDOWNスイッチによりガス種を切り替えることができます。(ガス種については、右表を参照してください。)

ガス種	表示	
都市ガス13A(12A)	13A	↑ DOWN方向 ↓ UP方向
LPガス(い号プロパン)	ipro	

③ガス種を決定後、セットスイッチを長押しして、設定変更を記憶させます。表示は点灯に戻ります。

※表示点滅時にクリアスイッチを押すことにより、ガス種を記憶させずに点灯表示に戻ることができます。

重要

- 設定変更後は、必ず一度電源ブレーカーを遮断し、電源を再投入してください。電源を再投入しないと設定内容が反映されません。
- 現地の燃料ガス種がLPガス(い号プロパン)の場合、装置銘板に「ガス種変更ラベル(LP)」を必ず貼ってください。貼りかたは、室外ユニット同梱「ガス種変更ラベル(LP)」の貼りかたを参照してください。

■分岐管

※掲載の価格には消費税は含まれておりません。

品名/用途	適用			機種	メーカー希望小売価格	
分岐管(ライン分岐)	第一分岐	室外ユニット	ハイブリッド空調システム(450+224形)の場合	1	ABP-AS72Y01	14,700円
	第二分岐以降	下流の 室内ユニット 合計容量	22.4kW未満	2	ABP-AS22Y01	10,100円
			22.4以上33.0kW未満	3	ABP-AS33Y01	11,000円
			33.0以上71.0kW未満	4	ABP-AS72Y01	14,700円
			71.0以上87.6kW未満	5	ABP-AS104Y01	23,300円
分岐管(ヘッダー分岐) (注1)	下流の室内ユニット 合計台数と合計容量	4台以下で22.4kW未満の場合	6	ABP-AS22H01	22,900円	
		8台以下で22.4以上33.0kW未満の場合	7	ABP-AS33H01	43,900円	
		8台以下で33.0以上71.0kW未満の場合	8	ABP-AS72H01	47,300円	
		8台以下で71.0以上87.6kW未満の場合	9	ABP-AS104H01	49,100円	
連結キット(注2)		ハイブリッド空調システム(450+224形)	10	ABP-AS104Y01(注3)	23,300円	

(注1) 分岐管(ヘッダー分岐)の下流には分岐部を設けることができません。また、280形以上の室内ユニット接続もできませんのでご注意ください。
 (注2) ハイブリッド空調システム設置の際、GHP室外ユニットとEHP室外ユニット連結時に使用します。
 (注3) 最遠配管長(相当長)が100mを超える場合、現地でリデューサー(異径継手)の手配が必要です。

■室外ユニットオプション品(ハイブリッド空調システムGHP用)

※掲載の価格には消費税は含まれておりません。

品名	機種	メーカー希望小売価格
防振架台(特許機器製) (注1)	1 AGWJ560F2	169,000円
防振架台(倉敷化工製) (注1)	2 AGVJ560F1	169,000円
防振架台用基礎ボルトブラケット(特許機器製)	3 G-OP11-4	8,000円
防振架台用基礎ボルトブラケット(倉敷化工製)	4 GB-ABNR4	6,300円
防雪フード 前吹き (注2)(注3)	5 AGFJ560F2	278,000円
運転状態出力キット (注4)	6 AGCBJ280E1	12,000円
寒冷地ヒーターキット(ドレンヒーターキット) (注5)	7 AGLJ450G1	73,000円

(注1) 室外ユニットの振動を吸収し、建物の屋上などに室外ユニットを設置する場合、階下への振動を防ぎます。
 (注2) 室外ユニットの吹出口への積雪を防ぎます。また、吹出口に通風の障害物などがある場合、吹出空気の向きを変えることもできます。防雪フード取り付け時には、周囲の環境により運転音が若干大きくなる場合があります。
 (注3) 寒冷地・積雪地域では、防雪フードに直接風が吹き込む場所に設置すると、内部が凍結する場合がありますので、排気延長などをご対応ください。
 (注4) 室外ユニットより運転、異常、回避の外部出力を取り出せるキットです。(基板+ハーネス)
 (注5) 外気温が0℃以下になる地域向けのドレンヒーター、オイルパンヒーターのセット品です。本オプション品を装着しても暖房能力は標準仕様と同じで、寒冷地仕様(低外気温時の暖房能力向上タイプ)とは異なります。

GHP室外ユニットの排気延長の方法につきましては、室外ユニットに付属の『施工説明書』をご参照ください。

■室外ユニットオプション品(ハイブリッド空調システムEHP用)

※掲載の価格には消費税は含まれておりません。

品名	標準仕様		塩害仕様		
	機種	メーカー希望小売価格	機種	メーカー希望小売価格	
圧力計キット	1 KHGP26D500	44,300円	KHGP26D500E	50,600円	
防雪フード	セット(吹出+吸込)	2 KPS26D335	225,500円	KPS26D335E	270,500円
	吹出口	3 KPS26D335T	62,700円	KPS26D335TE	75,100円
	吸込口(左)	4 KPS26D560L	35,400円	KPS26D560LE	42,600円
	吸込口(右)	5 KPS26D560R	40,400円	KPS26D560RE	48,400円
	吸込口(背面)	6 KPS26D335B	51,600円	KPS26D335BE	61,800円
	吸込口(正面)	7 KPS26D335F	35,400円	KPS26D335FE	42,600円
吹出口ダクトキット (注1)	⑧ KPF26D335	97,500円	KPF26D335E	116,900円	
防振架台 (注2)	9 K-KSV335GGB	113,000円	K-KSV335GGBH	224,000円	
置台	150mm高	10 K-KHZ3315G	46,800円	K-KHZ3315G	46,800円
	300mm高	11 K-KHZ333G	48,000円	K-KHZ333G	48,000円
	500mm高	12 K-KHZ335G	54,600円	K-KHZ335G	54,600円
置台用	ドレンパン (注2)(注3)	13 K-KD335A	54,500円	K-KD335AE	60,500円
保護網	セット	14 KKG26D335	46,800円	KKG26D335H	48,600円
	吸込口(左)	15 KKG26D560L	13,100円	KKG26D560LH	15,700円
	吸込口(右)	16 KKG26D560R	15,500円	KKG26D560RH	16,000円
	吸込口(背面)	17 KKG26D335B	18,200円	KKG26D335BH	21,800円
現地接続配管キット	18 KHF22D224	12,500円	KHF22D224	12,500円	
ドレンパンヒーター (注1)(注4)	⑰ KEH22B335	143,900円	KEH22B335	143,900円	
アクティブフィルター	機内組込型	20 BACF22B5N1	355,000円	BACF22B5N1E	429,000円
	別置型 (注5)	21 BACF22A5	325,000円	BACF22A5E	360,000円
ショートサーキット防止キット (注1)	⑳ KKC33A	72,600円	KKC33AE	116,200円	

(注1) 受注生産品となります。
 (注2) 置台用ドレンパンを取り付けの際には、別途置台(オプション品)または防振架台(オプション品)を手配願います。なお、防振架台に置台用ドレンパンを取り付けの際は、かさ上げなどの条件がございますので、防振架台の「据付説明書」をご参照ください。
 (注3) ドレン水が凍結するおそれのある場合、置台用ドレンパンは使用できません。
 (注4) 外気温が長時間氷点下となる地域で連続的に暖房運転を行う場合、ドレンパンヒーターを取り付け、底板での氷結を防止してください。
 (注5) 別置型をご使用ください。(別途現地で架台をご用意願います) アクティブフィルター背面での取り付けとなります。

★機種名の左の数字に○のついているオプション品は、受注生産品のため、納期がかかる場合があります。納期は当社営業所までお問い合わせください。

※ハイブリッド空調システムにおいて、ガス会社様提供の遠隔監視サーバーからの最遠運転制御を行う場合には、遠隔監視アダプター(AGSC-AD102)が必須オプション品となります。
 ※室内ユニットオプション品につきましては、GHP総合カタログをご参照ください。

防振材のご使用にあたって

防振材をご使用の場合は必ず上記の防振架台をご使用ください。本オプション品は当社室外ユニット専用設計となっており、他のものをご使用された場合は異常振動などの不具合が発生するおそれがあります。

ハイブリッド空調システムにおいて、ガス会社様提供の遠隔監視サーバーからの最適運転制御を行うには遠隔監視アダプターが必要です。

■ 品番一覧

※掲載の価格には消費税は含まれておりません。

品名	機種	メーカー希望小売価格	適用機種
遠隔監視アダプター(外付タイプ)(注1)	AGSC-AD102	198,000円	ハイブリッド空調システム(Fシリーズ)を含む物件
遠隔監視取付キット(注1)(注2)	AGTJ560E2	15,000円	ハイブリッド空調システム

(注1) 室外ユニットの機器正面向かって左側面に取り付けてください。

※取付要領の詳細は付属の施工説明書をご確認ください。

(注2) 遠隔監視アダプター(外付タイプ)を室外ユニットに設置する場合は、遠隔監視取付キットを使用ください。また、遠隔監視アダプター設置時は、室外ユニット左側面に500mm以上のサービススペースを確保してください。

■ 接続台数

● 室外ユニットは最大16台接続可能。(注1)(注2)

(ハイブリッド空調システム以外の室外ユニットとの混在時、遠隔監視用のガス会社様サーバーにより、16台より多く接続できる場合(最大47台)もありますが、この場合でもハイブリッド空調システムが混在可能な接続可能台数は16台までとなります。)

● 室内ユニットは最大128台まで接続可能。

※詳細は遠隔監視アダプターの『初期設定説明書』をご参照ください。

(注1) G・F・E5シリーズ以外の室外ユニット、GHPハイパワープラスのいずれかが混在し、接続台数が10台を超える場合は、DIII-NET拡張アダプターをご使用ください。

(注2) ハイブリッド空調システムの場合は、GHP、EHPで2台の室外ユニットとして扱われます。連結設置(まとマルチ)の場合は、2台の室外ユニットとして扱われます。

※遠隔監視アダプターに設置する通信端末、アンテナ等は現地手配品です。現地手配品につきましては、遠隔監視アダプターの『施工説明書』をご参照ください。

※当社GHP遠隔システム(サービス)はハイブリッド空調システムの最適運転制御には非対応です。

※G・F・E5シリーズ以外の室外ユニットのシリーズが混在する状態で遠隔監視アダプターを新設・増設する場合は、当社営業所にお問い合わせください。

リニューアル(既設配管利用)時の確認事項(抜粋)

リニューアル時には『施工説明書』をよく読んで記載事項に従って正しく施工を行ってください。誤った施工は、製品の性能を十分に発揮できない原因になるだけでなく、機器の破損につながるおそれがあります。

■ 室外ユニットの据付

- EHPからのリニューアル時は、基礎の強度・大きさを確認し強度等不足の場合は変更が必要になります。
- EHPからのリニューアル時、振動等で問題になるおそれがある場合は、防振架台を取り付けてください。(P.10~11「施工情報 室外ユニット据付工事」を参照)
- 室外ユニット納入時、水分インジケータの表示部の色を確認してください。(P.16「水分インジケータの確認」を参照)

■ 冷媒配管および冷凍機油

- 圧縮機不良やフロンガス欠等、配管の異常と考えられる故障がなかったか故障履歴を確認してください。該当する故障が過去にあった場合、その異常箇所が改修されているかどうかを確認し、改修されていない場合は、補修処置を行ってください。
- 過去に圧縮機故障の履歴がある場合、もしくは不明な場合、配管洗浄を実施してください。
- 既設配管の保温断熱材およびラッキングが劣化している場合は、補修またはやり直しを行ってください。
- 冷凍機油の種類によっては配管洗浄が必要となりますので注意してください。

その他の確認事項につきましては、「『施工説明書』 1. 据え付けの前に」をご確認ください。

フロンの漏えい点検が義務化されました。

(フロン類の使用の合理化および管理の適正化に関する法律)

冷媒フロン類取扱技術者などによる点検が必要です。

業務用冷凍空調機器を所有される方、管理される方は、今後、機器の適正な管理とフロン類の排出抑制に努めなければなりません。そのため、日常的な簡易点検は、所有される方で自身が行い、定期点検は、十分な知見を有する者(冷媒フロン類取扱技術者など)に依頼して実施することが必要となります。

1 機器の簡易点検・定期点検の義務化

①日常的に実施する簡易点検の実施。(3箇月に1回以上)

- 十分な知見を有する者がアドバイスをする。

(所有者または管理者のみで実施可能)

②定期点検の義務化。(十分な知見を有する者に依頼)

※一定規模以上の機器の定期点検は
「十分な知見を有する者」(専門知識をもった者)
いわゆる「冷媒フロン類取扱技術者」などが実施する。



2 漏えいを発見した場合には、速やかな漏えい箇所の特定および修理を実施

3 機器の点検・修理やフロン類の充填・回収などの整備に関する履歴の記録・保存義務

4 算定漏えい量の報告

5 機器を廃棄する際は、フロン類を回収しなければならない。(法改正前からの義務)

※フロン排出抑制法に定められた機器の「定期点検」は、当社コールセンターまでお問い合わせください。

※平成26年12月(一社)日本冷凍空調設備工業連合会、(一社)日本冷凍空調工業会、(一財)日本冷媒・環境保全機構発行「フロンの漏えい点検が義務化されました!」より抜粋

※詳細につきましては、当社GHP総合カタログ、または下記WEBサイトをご確認ください。

- (一社)日本冷凍空調設備工業連合会 <https://www.jarac.or.jp>
- (一社)日本冷凍空調工業会 <https://www.jraia.or.jp>
- (一財)日本冷媒・環境保全機構 <https://www.jreco.or.jp>

⚠ 安全に関するご注意・設置上のご注意

●ハイブリッド空調システムの使用対象について

- 本カタログに記載のハイブリッド空調システムは、食品・精密機械・美術品の保存や動植物の飼育培養など特殊用途には使用しないでください。
- 車両、船舶の空調用としては使用しないでください。振動や塩害などにより水漏れ、漏電の原因となります。
- ハイブリッド空調システムは業務用機器であり、家庭用としては使用しないでください。

●ご使用上の注意

- ご使用前に「取扱説明書」をよくお読みのうえ正しくお使いください。
- 吸込口や吹出口は塞がないでください。
- 殺虫剤や可燃性スプレーを吹きつけないでください。
- 室内ユニット本体に水をかけないでください。
- 冷房時は、健康のため外気との温度差を5℃以内に設定してください。また、カーテンなどで熱の侵入を少なくしてください。
- 時々換気を行ってください。
- 室外・内ユニットは機器保護・性能維持のため一時的に停止あるいは空調の効きが悪くなる場合がありますが、自動的に元の状態に戻ります。この際、一時的にガス・電気の消費量が増える場合があります。(除霜運転時など)
- 室外・内ユニットは機器保護のため、室外ユニットの容量に対して室内ユニットの運転容量が極端に少ないと吹出温度が変動する場合があります。
- 室外ユニットからオイルや冷却水が流出していますと、機器の故障の原因や二次災害(家財の汚損など)にもつながることがあります。このようなときはお買い上げの販売店にご連絡ください。
- ハイブリッド空調システムは定期点検が必要です。定期点検を行わないと機器に支障をきたします。
- 快適にお使いいただくために、1年以上運転されていない場合は、点検をおすすめします。お買い上げの販売店にご相談ください。
- お手入れのときは必ず運転を停止し、電源ブレーカーを遮断してください。感電やケガの原因になることがあります。機器の保護、性能維持のため、停止中であっても、自動で一時的にファンが作動する場合があります。室外ユニット、室内ユニットに触れる場合は必ず電源ブレーカーを遮断してください。
- 室外ユニットを洗浄すると、機器内部に水が浸入するおそれがあります。必ず、当社お客様ご相談窓口(コールセンターまたは最寄りの営業所)にご相談ください。

●据え付けに際して

- 室外ユニット、室内ユニット据付場所などにつきましては販売店・専門業者とご相談ください。
- 据付工事は、販売店・専門業者に依頼してください。ご自分で据付工事をされ不備があるとガス漏れ、水漏れ、感電、火災の原因になります。
- 室外ユニットの指定ガス種を必ずご使用ください。
- 各種オプション品は当社指定の製品を必ずご使用ください。また、取付工事は販売店・専門業者に依頼してください。当社指定製品以外をご使用されたり、ご自分で据付工事をされ不備があるとガス漏れ、水漏れ、感電、火災の原因になります。
- ハイブリッド空調システム空調機を設置する場合は、冷媒漏洩時の限界濃度を超えない対策が必要です。空調機を設置する部屋は、万一その室内に冷媒が漏洩しても冷媒ガスの濃度が限界濃度を超えない部屋の大きさ、または超えた場合の対応が必要です。限界濃度を超えた場合、窒息などの危険があります。対応方法については、「施工説明書」をご覧ください。
- 定格電力・ヒューズ・ブレーカー容量を守りアースは必ず取り付けてください。
- 電気工事は電気工事士の資格のある方が電気設備技術基準「内線規定 JEAC8001(最新のもの)」および据付説明書に従って施工してください。漏電遮断器(インバーターの場合は高調波対応品)は必ず設置してください。取り付けられていないと感電、火災の原因になることがあります。

●ご使用場所について

- 室外ユニットは室内に据え付けしないでください。
- 室外ユニットから排出される排気ガスが、室内へ連絡する配管や給排気口・通気口などから、室内へ入らない場所に室外ユニットを設置してください。また、排気ガスは周囲に悪影響を与えないところへ大気開放し、排水ます、溝などに排出しないでください。
- 揮発性引火物など危険物を扱う場所や可燃性ガスの発生、流入、滞留、漏れのおそれのある場所、カーボン繊維が浮遊する場所への設置は避けてください。
- 酸性またはアルカリ性(温泉地帯の硫化ガスの多い場所、燃焼器の排気を吸い込む場所)など一般の雰囲気と異なる場所には熱交換器などに腐食を起こすおそれがありますので、設置を避けてください。(海岸地帯では塩害仕様室外ユニットを選定してください。)
- 調理場や機械工場など、油の飛沫や雰囲気立ち込める場所への設置は避けてください。油が熱交換器に付着し、熱交換が悪くなり、霧を発生させたり合成樹脂部分が変形破損する場合があります。また、設置環境によっては火災の原因となる場合があります。なお、このような場所へ設置する場合は、調理場は厨房用エアコン、工場は工場用エアコン天井吊形・工場用エアコン床置ダクト形室内ユニットの仕様をご参照のうえ、適応範囲内で設置してください。詳しくは、最寄りの販売店もしくは当社営業所までご相談ください。
- 室内ユニット本体(給排気口を含む)を浴室や脱衣所など湿気が非常に多いところに設置しないでください。
- 前項にある場所以外で湿気が多い場所への設置も極力避けてください。冷房時に結露しやすくなります。場合によっては感電・漏電の原因になるおそれがあります。
- 高周波が発生する場所では、マイコンが誤作動するおそれがありますので設置を避けてください。
- 天井が高い場所には、暖房時の温度、気流分布向上のため、サーキュレーターを併設してください。
- ホコリなどが非常に多い環境下では、室内ユニットへの付着などにより性能が低下したり、ドレン水が流れにくくなる場合がありますので換気を頻繁に行うなどの注意をしてください。また、高性能フィルター(オプション品)などの使用をおすすめします。
- 積雪地域では、雪が空気吸込口を塞いだり、室外ユニットの中に入り込んで内部が凍結しないよう、防雪フードを設けてください。
- 寒冷地・積雪地域では、防雪フードに直接風が吹き込む場所に設置すると、内部が凍結する場合がありますので、排気延長などでご対応ください。

●設計標準使用期間について

- 設計標準使用期間は室外ユニットを設置後、13年または運転時間3万時間です。これを超えてご使用になる場合、使用のしかたによっては重大な事故につながるおそれがあります。必ず、お買い上げの販売店または、当社お客様ご相談窓口(コールセンターまたは最寄りの営業所)にご相談ください。

AISIN

株式会社 アイシン

E-VC営業部

北海道出張所	TEL(011)272-0327 FAX(011)272-0328 〒060-0061 北海道札幌市中央区南1条西12-4-182 札幌ASビル4F
東部営業所	TEL(050)3205-9991 FAX(03)3561-6590 〒104-0031 東京都中央区京橋1丁目7番2号 ミュージアムタワー京橋14階
中部営業所	TEL(0566)24-4521 FAX(0566)28-3506 〒448-8650 愛知県刈谷市朝日町2丁目1番地
西部営業所	TEL(06)6251-3115 FAX(06)6251-3117 〒542-0081 大阪市中央区南船場4丁目3-11 大坂豊田ビル5階
本社	TEL(0566)24-8037 〒448-8650 愛知県刈谷市朝日町2丁目1番地

GHP販売代理店

株式会社デンソーソリューション

東北地区	TEL(022)238-9907 FAX(022)238-9923 〒983-0036 宮城県仙台市宮城野区若竹2-6-1(デンソーソリューション東北社内)
九州地区	TEL(092)412-1165 FAX(092)412-1191 〒812-0015 福岡県福岡市博多区山王2-6-35(デンソーソリューション九州社内)
光南工業株式会社	
北陸地区	TEL(076)451-8773 FAX(076)451-5063 〒930-0906 富山県富山市金泉寺257-1 村比ビル2F(光南工業北陸営業所内)

定期点検・修理などのご依頼、部品に関するご相談はこちらへ。

最初に「186」をダイヤルしていただくと電話番号が当社の電話に通知されて、折り返しの連絡などがスムーズに行えます。

コールセンター

年中無休

TEL 0566-63-5741
FAX 0566-24-8117
FAX 0566-24-9807 (部品専用)



株式会社アイシン 全製造事業所は、環境マネジメントシステムに関する国際規格ISO14001の認証を取得しています。

ISO認証制度=ISO14001は(国際標準化機構)によって認定された、環境保全活動に適用される国際的な規格です。

技術資料・カタログ検索は

T-NET

<https://ss.ss-asp.net/t-net>



アイシンGHPのホームページ

<https://www.aisin.com/jp/product/energy/ghp/>

- 本カタログの内容は2025年4月現在のものです。予告なく仕様変更する場合がありますのでご了承ください。
- 製品の色は、印刷上実際の製品とは若干異なる場合がございます。
- ハイブリッド空調システムは東京ガス株式会社、大阪ガス株式会社、東邦ガス株式会社、ダイキン工業株式会社、株式会社アイシンの5社が共同で開発しています。
- 商標「スマートマルチ」、「エネシジョン」、「スマートマルチロゴ」は、東京ガス株式会社の登録商標です。
- 商標「Eneflex」は、大阪ガス株式会社の登録商標です。
- 商標「ストリーマ」、「ラウンドフロー」、「S-ラウンドフロー」はダイキン工業株式会社の登録商標です。

P-HB-2504-001(25.04.01)